



PARC EOLIEN DE WARLUS

Commune de Warlus (80)

3. DESCRIPTION DE LA DEMANDE



PARC EOLIEN de WARLUS
Groupe VALECO

SOMMAIRE

SOMMAIRE	3
1. PREAMBULE	4
2. IDENTITE DU DEMANDEUR	5
3. EMLACEMENT DE L'INSTALLATION ET CARACTERISTIQUES	5
4. NATURE ET VOLUME DES ACTIVITES, RUBRIQUE DE CLASSEMENT DE LA NOMENCLATURE	10
4.1. Nature et volume des activités	10
4.2. Nomenclature des ICPE	10
4.3. Communes concernées par le rayon d'affichage	11
5. DESCRIPTIF DES INSTALLATIONS	13
5.1. Les aérogénérateurs	14
5.2. Poste de livraison	15
5.3. Lignes et réseaux	17
5.4. Voie d'accès et chemins	19
5.5. Plateformes de montage	20
5.6. Remise en état en fin de chantier	21
5.7. Raccordement électrique au réseau national	21
5.8. Programme des travaux	23
5.9. Gestion des déchets produits	24
5.10. Démantèlement de la centrale éolienne	25
6. CAPACITES TECHNIQUES ET FINANCIERES, GARANTIES FINANCIERES	27
6.1. Expérience du Groupe Valeco	27
6.2. Capacités techniques	30
6.3. Capacités financières	34
6.4. Garanties financières	35
7. ANNEXES	36
7.1. Annexe 1 : K-BIS de la société Parc Eolien de Warlus	36
7.2. Annexe 2 : Plan d'affaire prévisionnel	37
7.3. Annexe 3 : Lettres d'intention et d'honorabilité	38
7.4. Annexe 4 : Bilans comptables des 3 dernières années des sociétés Valeco et Valeco Ingénierie.....	41

1. PREAMBULE

Le présent projet concerne la création du parc éolien de Warlus sur la commune de Warlus dans le département de la Somme et de la région Nord-Pas-De-Calais - Picardie.

Ce parc sera constitué de 6 aérogénérateurs et 1 poste de livraison implantés sur des terrains au lieu-dit suivant :

- « Les campagnes », sur la commune de Warlus (80270) ;

Ce parc éolien se localise au cœur d'un secteur favorable sous condition du Schéma Régional Eolien approuvé en Juin 2012. Il s'inscrit dans le pôle de densification du Quesnoy / Airaines.

La présente demande est faite par la société **Parc Eolien de Warlus**. C'est une société détenue **à 100% par le Groupe VALECO** et spécialement créée pour être le maître d'ouvrage et l'exploitant du parc éolien de Warlus.

Les 6 aérogénérateurs du Parc Eolien de Warlus, de hauteur totale de 150m (93m de hauteur de moyeu + 114m de diamètre du rotor) produiront 37 500 000 kWh par an, ce qui équivaut, en France, à la consommation moyenne annuelle totale de 30 940 personnes (ou environ 10 420 foyers) chauffage électrique compris.

Depuis la loi du 12 juillet 2010 portant engagement national pour l'environnement, les éoliennes relèvent du régime des Installations Classées pour la Protection de l'Environnement (ICPE).

Compte tenu de la hauteur des mâts des aérogénérateurs et la nature des activités exercées, un dossier de demande d'autorisation d'exploiter est nécessaire en vue d'exploiter le parc éolien, conformément au décret n°2011-984 du 23 août et l'arrêté d'application du 26 août 2011 relatif aux installations de production d'électricité utilisant l'énergie mécanique du vent au sein d'une installation soumise à autorisation au titre de la rubrique 2980 de la législation des ICPE.

Plans réglementaires :

L'ensemble des éléments a été retranscrit sur les plans réglementaires conformément à l'article R512-6 du Code de l'Environnement :

- Une carte au 1/50 000 sur laquelle est indiqué l'emplacement de l'installation projetée (R512-6 I 1° du CE) (cf. Fichier 7-1);
- Un plan à l'échelle de 1/2 500 au minimum des abords de l'installation (R512-6 I 2° du CE) (cf. Fichiers 7-2-1 et 7-2-2);
- Un plan d'ensemble (R512-6 I 1° du CE), normalement à l'échelle 1/200, pour lequel une échelle de 1/2 500 est exceptionnellement demandée (cf. Fichier 7-3).

2. IDENTITE DU DEMANDEUR

Dénomination	PARC EOLIEN DE WARLUS
N° SIREN	813 412 533
Registre de commerce	RCS Montpellier
Forme juridique	SARL au capital de 500 €
Actionnariat	Groupe Valeco : 100%
Gérant	Erick GAY
Adresse	188 Rue Maurice Béjart – CS 57392 – 34184 Montpellier Cedex 4
Téléphone	04 67 40 74 00
Télocopie	04 67 40 74 05
Site internet	www.groupevaleco.com

Le Parc Eolien de Warlus est une société spécialement créée et détenue à 100% par le Groupe VALECO pour être le maître d'ouvrage et exploitant du parc éolien de Warlus.

Pour plus de renseignement, le lecteur pourra se référer à :

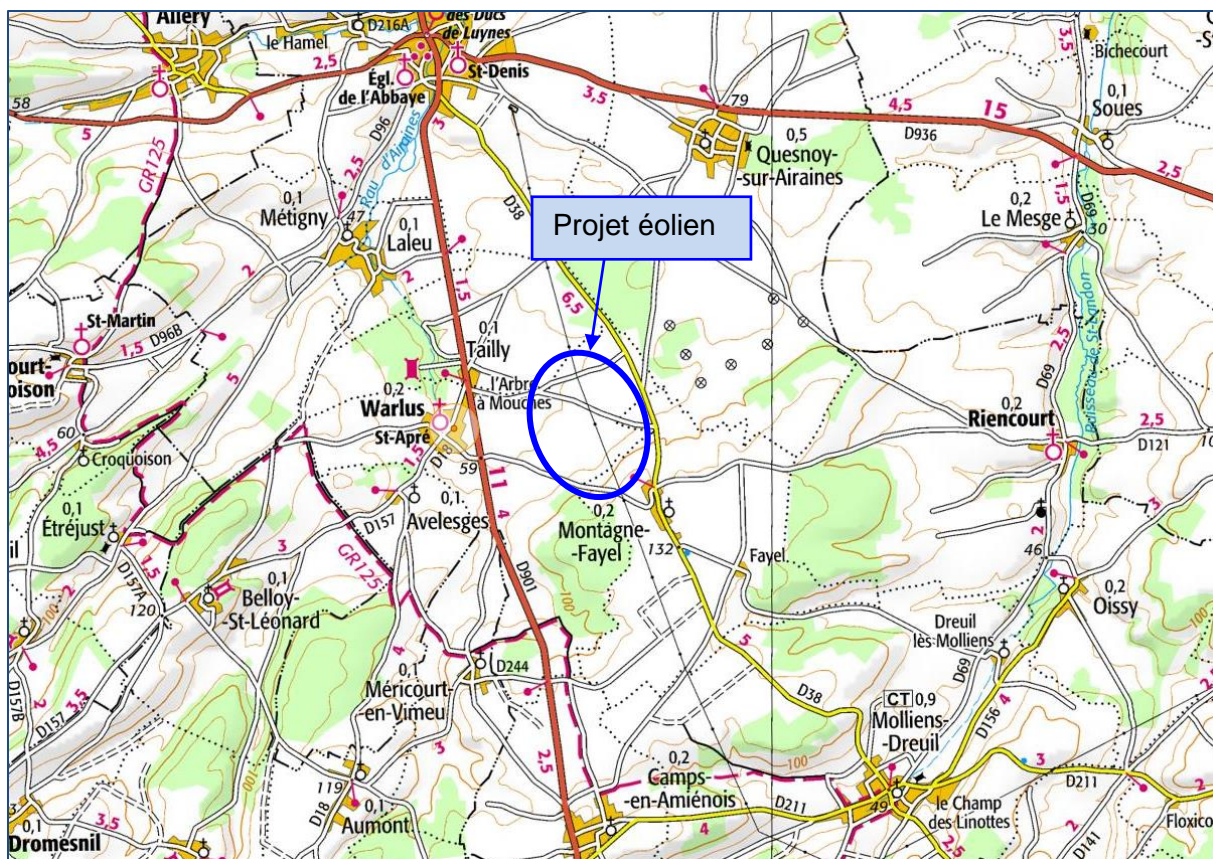
Simon RITTER
 Chef de projets
 Fixe : 04 99 23 25 16
 Mobile : 06 51 36 70 33
simonritter@groupevaleco.com

Afin de justifier les pouvoirs du demandeur, le K-Bis de la société Parc Eolien de Warlus est fourni en Annexe 1.

3. EMPLACEMENT DE L'INSTALLATION ET CARACTERISTIQUES

Le parc éolien de Warlus s'implante en région Nord-Pas-De-Calais - Picardie, au centre du département de la Somme (80), au sein de la communauté de communes du Sud-Ouest Amiénois.

Il s'agit d'un parc éolien constitué de 6 aérogénérateurs et 1 poste de livraison répartis sur la commune de Warlus.



Les coordonnées des éoliennes et du poste de livraison sont fournies dans le tableau suivant en systèmes de coordonnées Lambert 93 et WGS 84 :

Eoliennes	Lambert 93		WGS84		Z (m)
	X (m)	Y (m)	Longitude	Latitude	
E1	625390,93	6981371,86	1,96	49,93	58
E2	625604,31	6981155,34	1,96	49,92	63
E3	625819,43	6980939,69	1,97	49,92	70
E4	625849,72	6982014,14	1,97	49,93	59
E5	626056,42	6981775,80	1,97	49,93	63
E6	626287,14	6981558,86	1,97	49,93	67
PDL	625984,00	6981797,00	1,97	49,93	62

La carte fournie ci-après permet de localiser l'emplacement des éoliennes et des aménagements annexes.

Les caractéristiques du projet sont les suivantes :

Localisation	Région	Nord-Pas-De-Calais - Picardie
	Département	Somme (80)
	Commune	Warlus
Eoliennes	Puissance totale	15 MW
	Puissance unitaire	2 500 kW
	Nombre	6
	Diamètre du rotor	114 m
	Hauteur du mât	93 m
Autres aménagements	Postes électriques	1 poste de livraison
	Fondations	Ø = 20 m sur 3.20 m de profondeur
	Plateformes	40 x 26 m
	Pistes créées	1 154 ml
Production	Production annuelle	37 500 000 kWh
	Foyers équivalents hors chauffage	10 420 foyers
	Personnes équivalentes	30 940 personnes
	CO ₂ évité	28 545 tonnes
	Durée de vie	25 ans

Un accord foncier a été passé entre les propriétaires des parcelles concernées par l'implantation d'éoliennes et des aménagements annexes, et la société demandant l'autorisation unique.

Les caractéristiques des parcelles concernées par le projet sont données ci-dessous :

Commune	Section	N° parcelle	Surface parcelle totale (m ²)	Propriétaire	Ouvrages projetés
Warlus	ZC	13	88 850	Jean-Louis BONNEVAL	Piste, plateforme, survol et implantation E1
	ZC	14	48 520	Jean-Louis BONNEVAL	Survol E1
	ZC	52	130 924	Claudine CAURE	Piste, plateforme, survol et implantation E2
	ZC	17	88 590	Brigitte CAURE	Survol E2
	ZC	21	46 620	Laurent SANGNIER	Plateforme et survol E3
	ZC	22	67 230	Laurent SANGNIER	Piste, plateforme, survol et implantation E3
	ZD	54	46 370	Jean-Marie ALLARD Jacqueline THUILLIER Annie TOUSSART-ALLARD	Piste, plateforme, survol et implantation E4
	ZD	55	24 650	Jean-Marie ALLARD Françoise DE SAINT GERMAIN	Plateforme et survol E4
	ZD	53	46 370	Jacqueline THUILLIER	Survol E4
	ZD	44	91 220	Véronique DEMARCY Marie-Christine SAVARY	Piste, plateforme, survol, poste de livraison et implantation E5
	ZD	39	45 730	Bertille TURLOT	Piste, plateforme, survol et implantation E6
	ZD	38	33 190	Bertille TURLOT	Survol E6



4. NATURE ET VOLUME DES ACTIVITES, RUBRIQUE DE CLASSEMENT DE LA NOMENCLATURE

4.1. NATURE ET VOLUME DES ACTIVITES

Un parc éolien est une installation de production d'électricité couplée au réseau électrique national qui utilise la force mécanique du vent. Cette production au fil du vent n'induit aucun stockage d'électricité. Les éoliennes seront couplées au réseau électrique pour une cession totale de leur production énergétique.

Le parc éolien de Warlus est composé de 6 aérogénérateurs de 2,5 MW et 1 poste de livraison. Chaque aérogénérateur a une hauteur de moyeu de 93 mètres et un diamètre de rotor de 114 mètres, soit une hauteur totale en bout de pale de 150 mètres.

4.2. NOMENCLATURE DES ICPE

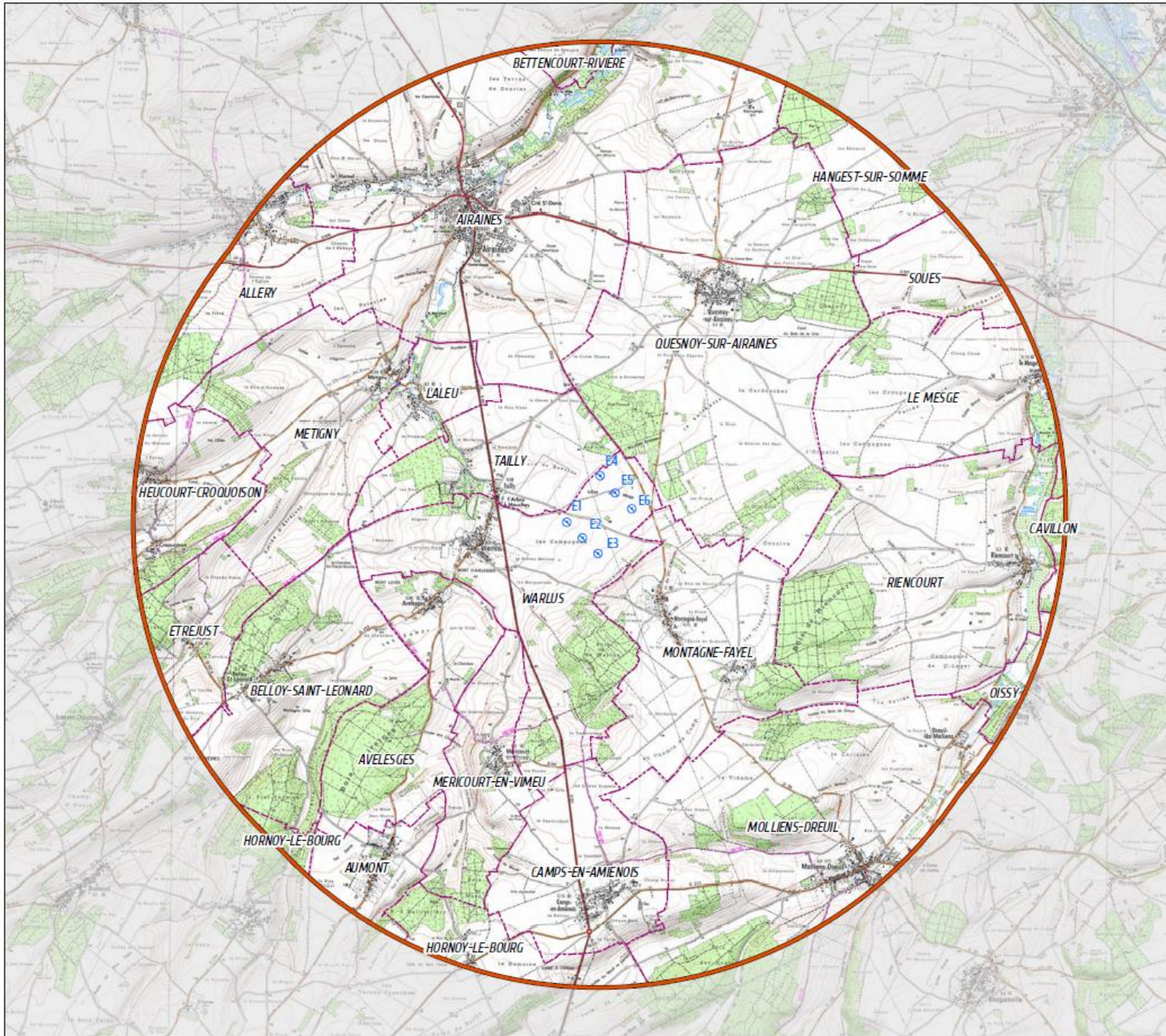
Conformément à la nomenclature des installations classées pour la protection de l'environnement, les rubriques fixant la nature et le volume des activités du site sont présentées dans le tableau ci-dessous :

Rubrique	Activité	Dimensions	Régime	Rayon d'affichage
2980	Installation terrestre de production d'électricité à partir de l'énergie mécanique du vent et regroupant un ou plusieurs aérogénérateurs : <ol style="list-style-type: none"> 1. Comprenant au moins un aérogénérateur dont le mât a une hauteur supérieure ou égale à 50 m 2. Comprenant uniquement des aérogénérateurs dont le mât a une hauteur inférieure à 50 m et au moins un aérogénérateur dont le mât a une hauteur maximale supérieure ou égale à 12 m et pour une puissance totale installée : <ol style="list-style-type: none"> a. Supérieure ou égale à 20 MW b. Inférieure à 20 MW 	Parc éolien composé de 6 aérogénérateurs ayant une hauteur de mât de 93 m	AUTORISATION	6 km

4.3. COMMUNES CONCERNEES PAR LE RAYON D’AFFICHAGE

Les communes concernées par le rayon d’affichage de 6 kilomètres, autour de l’emprise du site sont situées dans le département de la Somme. Il s’agit des communes suivantes :

- AIRAINES
- ALLERY
- AUMONT
- AVELESGES
- BELLOY-SAINT-LEONARD
- BETTENCOURT-RIVIERE
- CAMPS-EN-AMIENOIS
- CAVILLON
- ETREJUST
- HANGEST-SU-SOMME
- HEUCOURT&CROQUOISON
- HORNOY-LE-BOURG
- LALEU
- LE MESGE
- MERICOURT-EN-VIMEU
- METIGNY
- MOLLIENS-DREUIL
- MONTAGNE-FAYEL
- OISSY
- QUESNOY-SUR-AIRAINES
- RIENCOURT
- SOUES
- TAILLY
- WARLUS



DOSSIER DE DEMANDE D'AUTORISATION UNIQUE
DU PARC ÉOLIEN DE WARLUS

PLAN DE LOCALISATION AU 1/50 000
(DEMANDE DE DÉROGATION D'ÉCHELLE)

COMMUNE DE WARLUS
DEMANDEUR : PARC ÉOLIEN DE WARLUS



LÉGENDE

PROJET :

- Éoliennes du projet
- Rayon d'affichage de 6 km

LIMITE ADMINISTRATIVE :

- Limite communale

1/50 000



© Date : 28/01/2016
© VALECO INGENIERIE
© Projection : Lambert 93
© Source : IGN Scan25

5. DESCRIPTIF DES INSTALLATIONS



- **Le balisage aérien**

Conformément à l'arrêté du 7 décembre 2010 relative au balisage des éoliennes situées en dehors des zones grevées de servitudes aéronautiques, le parc éolien sera équipé d'un balisage diurne et nocturne. Le balisage nocturne sera constitué par des signaux lumineux à éclats positionnés sur la nacelle (Couleur blanche et intensité de 10000 cd le jour ; couleur rouge et intensité de 2000 cd la nuit).

- **Le rotor**

Les éoliennes sont équipées d'un rotor tripale à pas variable. Son rôle est de « capter » l'énergie mécanique du vent et de la transmettre à la génératrice par son mouvement de rotation.

Nombre de pales : 3

Diamètre : 114 m

Couleur : blanc cassé (réglementaire)

- **La nacelle**

Elle contient les différents organes mécaniques et électriques permettant de convertir l'énergie mécanique de la rotation de l'axe en énergie électrique. Un mouvement de rotation vertical par rapport au mât permet d'orienter nacelle et rotor face au vent lors des variations de direction de celui-ci. Ce réajustement est réalisé de façon automatique grâce aux informations transmises par les girouettes situées sur la nacelle.

- **Le mât de l'éolienne**

Il s'agit d'une tour tubulaire conique fixée sur le socle. Son emprise au sol réduite permet le retour à la vocation initiale des terrains et une reprise de la végétation sur le remblai au-dessus du socle.

Hauteur : 93 m

Couleur : blanc cassé (réglementaire)

Porte d'accès en partie basse, verrouillage manuel avec détecteur de présence.

- **Le transformateur**

Un transformateur est installé dans la nacelle de chacune des éoliennes.

Cette option présente l'avantage majeur d'améliorer l'intégration paysagère pour les vues rapprochées du parc éolien. Seules seront visibles les éoliennes sans aucune installation annexe.

- **Le socle**

Le socle en béton armé est conçu pour résister aux contraintes dues à la pression du vent sur l'ensemble de la structure, c'est lui qui, par son poids et ses dimensions, assure la stabilité de l'éolienne. Il s'agit d'une fondation en béton d'environ 3.2 mètres de profondeur et de 20 mètres de diamètre. Avant l'érection de l'éolienne, le socle est recouvert de remblais naturels qui sont compactés et nivelés afin de reconstituer le sol initial, seuls 50 cm de la fondation restent à l'air libre afin d'y fixer le mât de la machine.

L'emprise au sol de cet ouvrage, une fois le chantier terminé, se réduit donc à cette partie d'un diamètre de 8m. Les matériaux utilisés proviennent de l'excavation qui aura été réalisée pour accueillir le socle.

Ferrailage : environ 50 t

Volume total : environ 1 700 m³

5.1. LES AEROGENERATEURS

Une éolienne est composée de :

- trois pales réunies au moyeu; l'ensemble est appelé rotor;
- une nacelle supportant le rotor, dans laquelle se trouve des éléments techniques indispensables à la création d'électricité (multiplicateur, génératrice,...) ;
- un mât maintenant la nacelle et le rotor;
- une fondation assurant l'ancrage de l'ensemble.

Concernant le fonctionnement, c'est la force du vent qui entraîne la rotation des pales, entraînant avec elles la rotation d'un arbre moteur dont la force est amplifiée grâce à un multiplicateur. L'électricité est produite à partir d'une génératrice.

Concrètement, une éolienne fonctionne dès lors que la vitesse du vent est suffisante pour entraîner la rotation des pales. Plus la vitesse du vent est importante, plus l'éolienne délivrera de l'électricité (jusqu'à atteindre le seuil de production maximum).

Quatre " périodes " de fonctionnement d'une éolienne, sont à considérer.

- Dès que le vent se lève (à partir de 3 m/s), un automate, informé par un capteur de vent, commande aux moteurs d'orientation de placer l'éolienne face au vent. Les trois pales sont alors mises en mouvement par la seule force du vent. Elles entraînent avec elles le multiplicateur et la génératrice électrique;
- lorsque le vent est suffisant, l'éolienne peut être couplée au réseau électrique. Le rotor tourne alors à sa vitesse nominale comprise entre 9,6 et 17 tours par minute (et la génératrice jusqu'à 2 900 tours/minute). Cette vitesse de rotation est lente, comparativement aux petites éoliennes.
- La génératrice délivre alors un courant électrique alternatif à la tension de 690 volts, dont l'intensité varie en fonction de la vitesse du vent. Ainsi, lorsque cette dernière croît, la portance s'exerçant sur le rotor s'accroît et la puissance délivrée par la génératrice augmente.
- Quand le vent atteint une cinquantaine de km/h, l'éolienne fournit sa puissance maximale (2500 kW). Cette dernière est maintenue constante grâce à une réduction progressive de la portance des pales. Un système hydraulique régule la portance en modifiant l'angle de calage des pales par pivotement sur leurs roulements (chaque pale tourne sur elle-même).

L'électricité est évacuée de l'éolienne puis elle est délivrée directement sur le réseau électrique. L'électricité n'est donc pas stockée.

Un parc éolien est composé de :

- Plusieurs éoliennes;
- D'un ou de plusieurs postes de livraison électrique;
- De liaisons électriques;
- De chemins d'accès,
- D'un mât de mesures,

L'illustration ci-après illustre le fonctionnement d'un parc éolien et la distribution électrique sur le réseau.

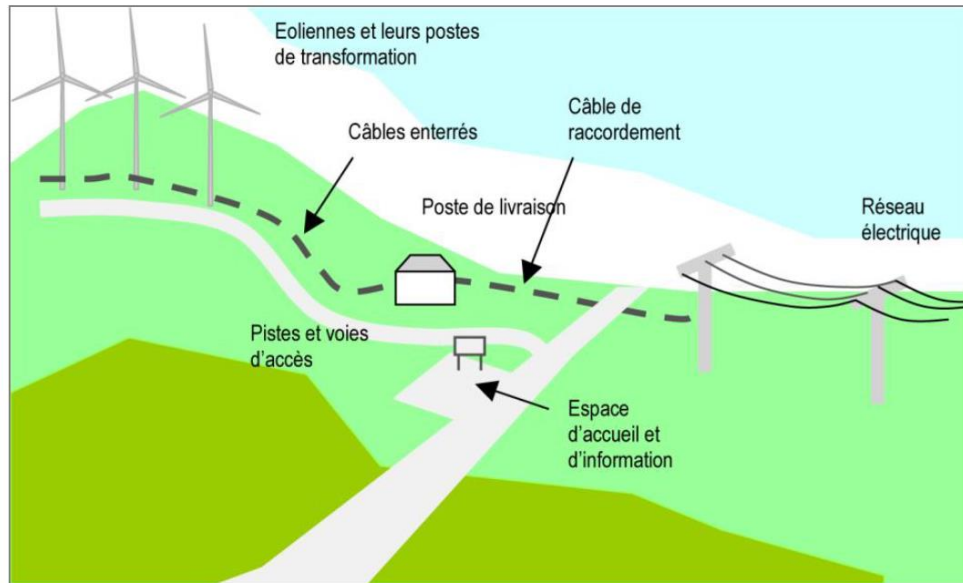


Schéma électrique d'un parc éolien (Source : Guide éolien version 2010)

5.2. POSTE DE LIVRAISON

Il s'agit d'un poste électrique homologué contenant l'ensemble des cellules de protection, de comptage, de couplage qui permet d'assurer l'interface entre le réseau électrique public et le parc éolien (voir exemple sur la photo ci-dessous).



Intérieur d'un poste de livraison

L'emplacement choisi pour le poste de livraison est à proximité de l'éolienne E5, à l'Est du site, à environ 375m de la départementale D38.

La structure du poste est réalisée en béton, l'ensemble est mis en œuvre en usine puis transporté jusqu'à son emplacement sur le site.



Arrivée d'un poste de livraison sur un site éolien

Les façades seront recouvertes d'un bardage bois afin de s'intégrer au mieux dans l'environnement du site, à l'identique du poste présenté ci-dessous.

- *Toiture* : couverture bac acier plus étanchéité membrane PVC, teinte gris avec joint debout
- *Porte* : métallique, teinte gris ardoise RAL 7015
- *Mur* : béton banché recouvert d'un bardage bois. L'habillage « bois » en demi rondins avec peinture verte pour les portes et les toits en terrasse est quant à lui couramment retenu dans des milieux ruraux.



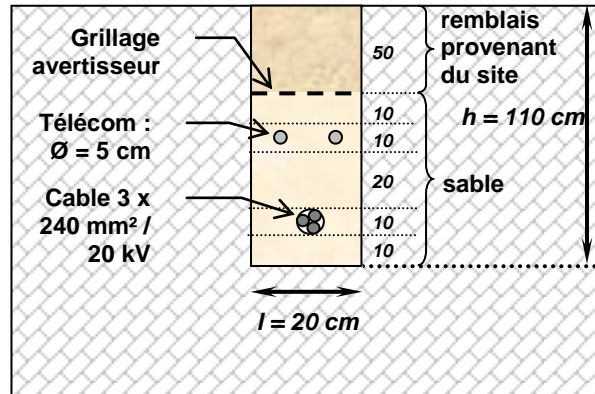
Poste de livraison du parc éolien de la vallée de l'Aa

Des panneaux indicateurs réglementaires avertissant le public de la nature de cette construction et des dangers électriques présents à l'intérieur seront apposés sur les portes d'accès.

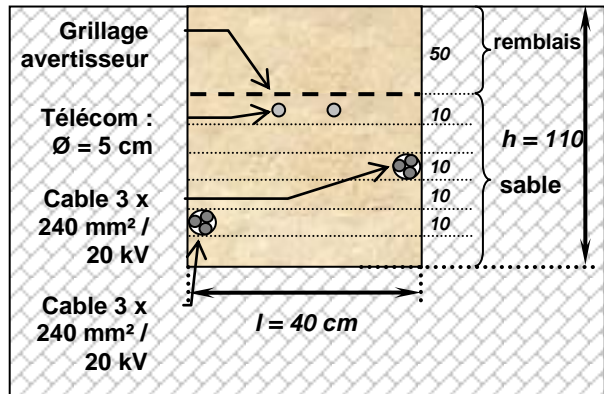
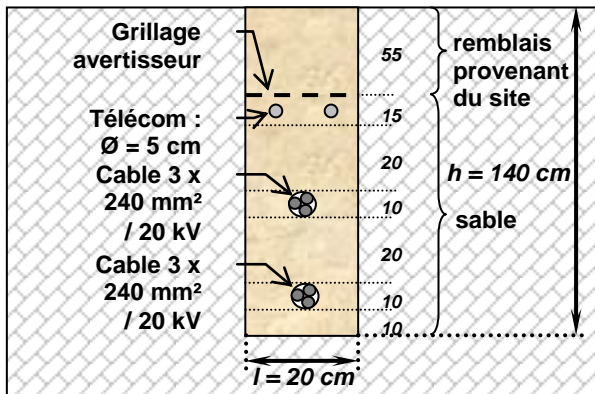
5.3. LIGNES ET RESEAUX

Sur le site, le tracé des lignes électriques et téléphoniques qui relie chaque éolienne est le même que celui des pistes d'accès aux éoliennes. Une longueur totale de 3 355m de câbles sera nécessaire afin d'acheminer l'électricité produite par les éoliennes au poste de livraison prévu.

Le câble ainsi que les fourreaux nécessaires au raccordement des lignes France Télécom (R.T.C, Numéris et télécommande) seront enfouis dans la même tranchée. Le traitement des tranchées est présenté sur la figure ci-dessous.



Tranchée simple câble



Tranchées double câble, type 1 et 2

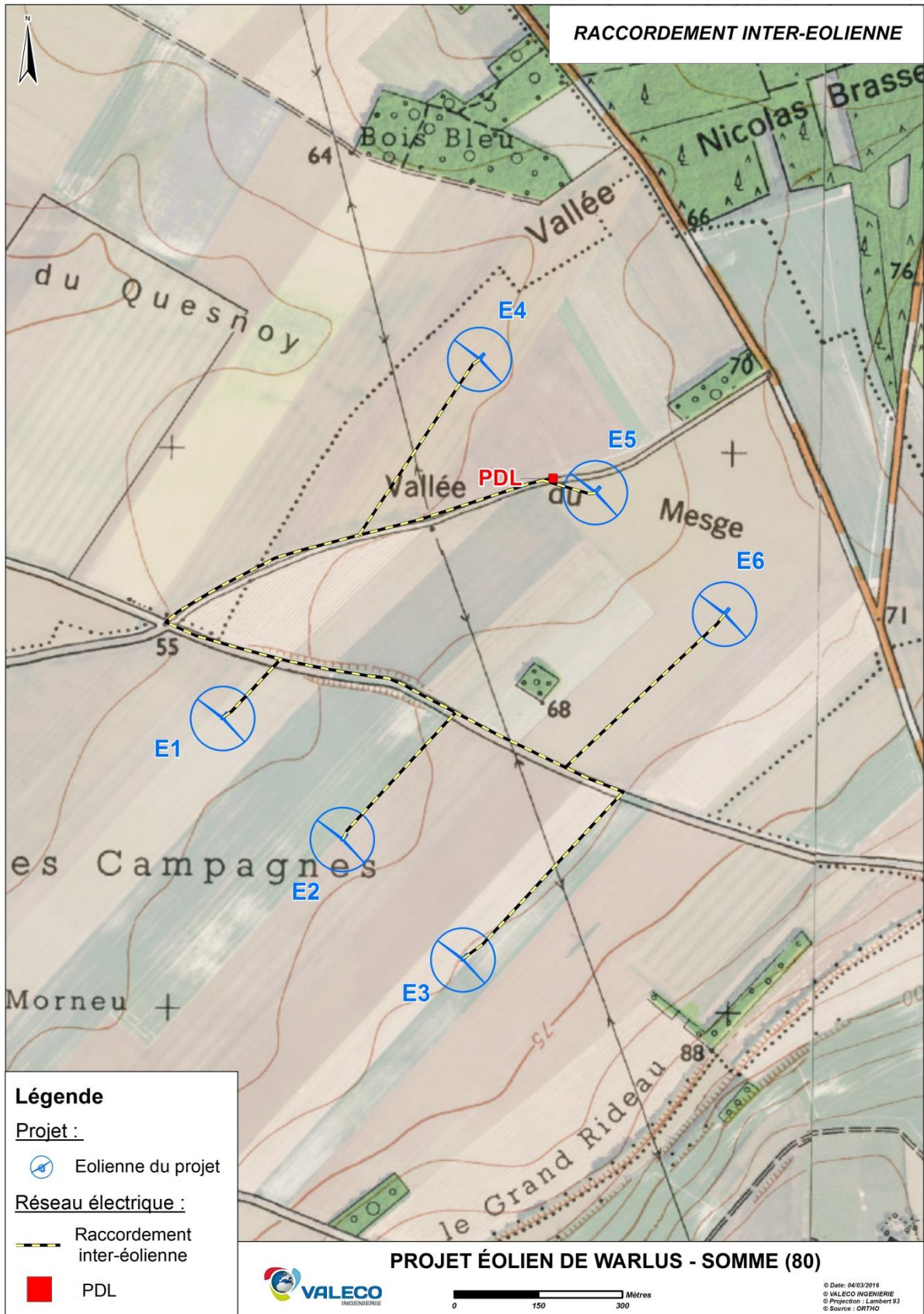
Le raccordement au réseau sera réalisé depuis le poste de livraison 20 kV (20 000 volts) situé sur le parc éolien par la mise en place d'un câble souterrain triphasé type HN33S23 / 20 kV de 240 mm² de section par phase répondant à la recommandation technique permettant de l'intégrer au réseau électrique public.



Cet ouvrage fera l'objet d'une demande d'autorisation d'exécution spécifique et n'est donc pas concerné par la présente étude.

Réalisation de la tranchée et de la pose du câble simultanément





5.4. VOIE D'ACCES ET CHEMINS

Les éoliennes devront être accessibles pendant toute la durée de fonctionnement du parc éolien pour en assurer leur maintenance et leur exploitation et également ponctuellement pour que les visiteurs puissent accéder au site, selon les caractéristiques décrites précédemment.

Le site sera facilement accessible depuis les routes départementales D38 et D901 qui sont situées à proximité immédiate des éoliennes et par l'utilisation des chemins agricoles déjà existants. En compléments, afin d'accéder aux éoliennes non situées en bordure de champs, un linéaire de pistes de 1 154m complémentaire sera créé.

Sur les tronçons de pistes à créer, le mode opératoire sera le suivant : gyro-broyage, décapage de terre végétale, pose d'une membrane géotextile et empierrement.

En ce qui concerne les tronçons de pistes existants, les travaux prévus sont relativement légers, il s'agit d'un empierrement de piste avec pose préalable d'une membrane géotextile si besoin. Si besoin, les chemins seront élargis et renforcés pour atteindre une largeur de 6m utiles.

Durant la phase de travaux, l'accès au site sera utilisé par des engins de chantier ; en phase d'exploitation, seuls les véhicules légers se rendront sur le site. Cette voie d'accès aura les caractéristiques adéquates (gabarit, planéité ...) pour la circulation des engins de secours (véhicules des pompiers, ...).

La création des tranchées d'enfouissement des câbles au niveau des bordures de chemins pourrait être à l'origine d'une fragilisation des talus et entraîner leur effondrement de manière très localisée. Toutefois les tranchées suivent les chemins d'accès aux éoliennes qui nécessitent des pentes relativement douces (en général inférieures à 10%) réduisant ainsi le risque de glissement des terrains.

L'ouverture et la mise au gabarit des pistes pourraient être très localement à l'origine de déstabilisation de talus si aucune précaution n'était prise ; en effet, à cette altitude et sous ce climat, une dévégétalisation peut constituer le point de départ d'érosion localisé.



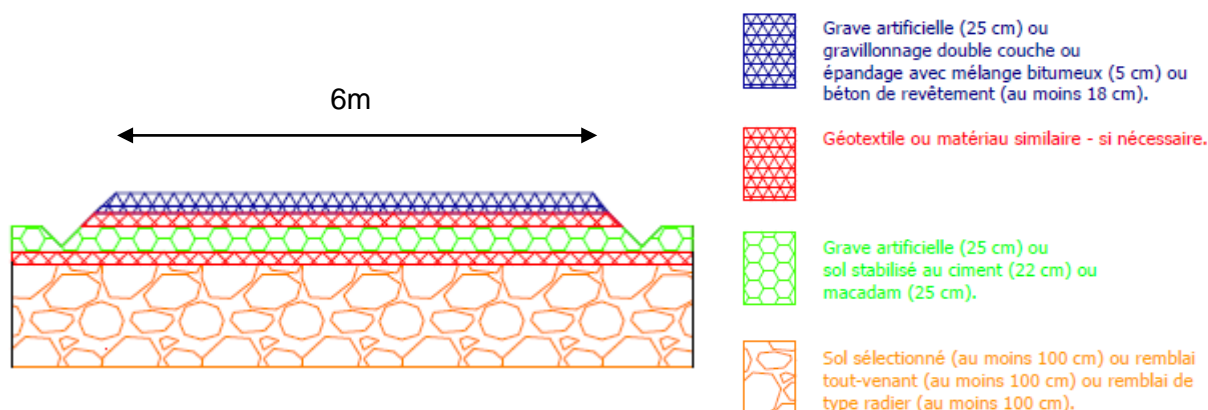
Tracé de la piste



Pose du géotextile

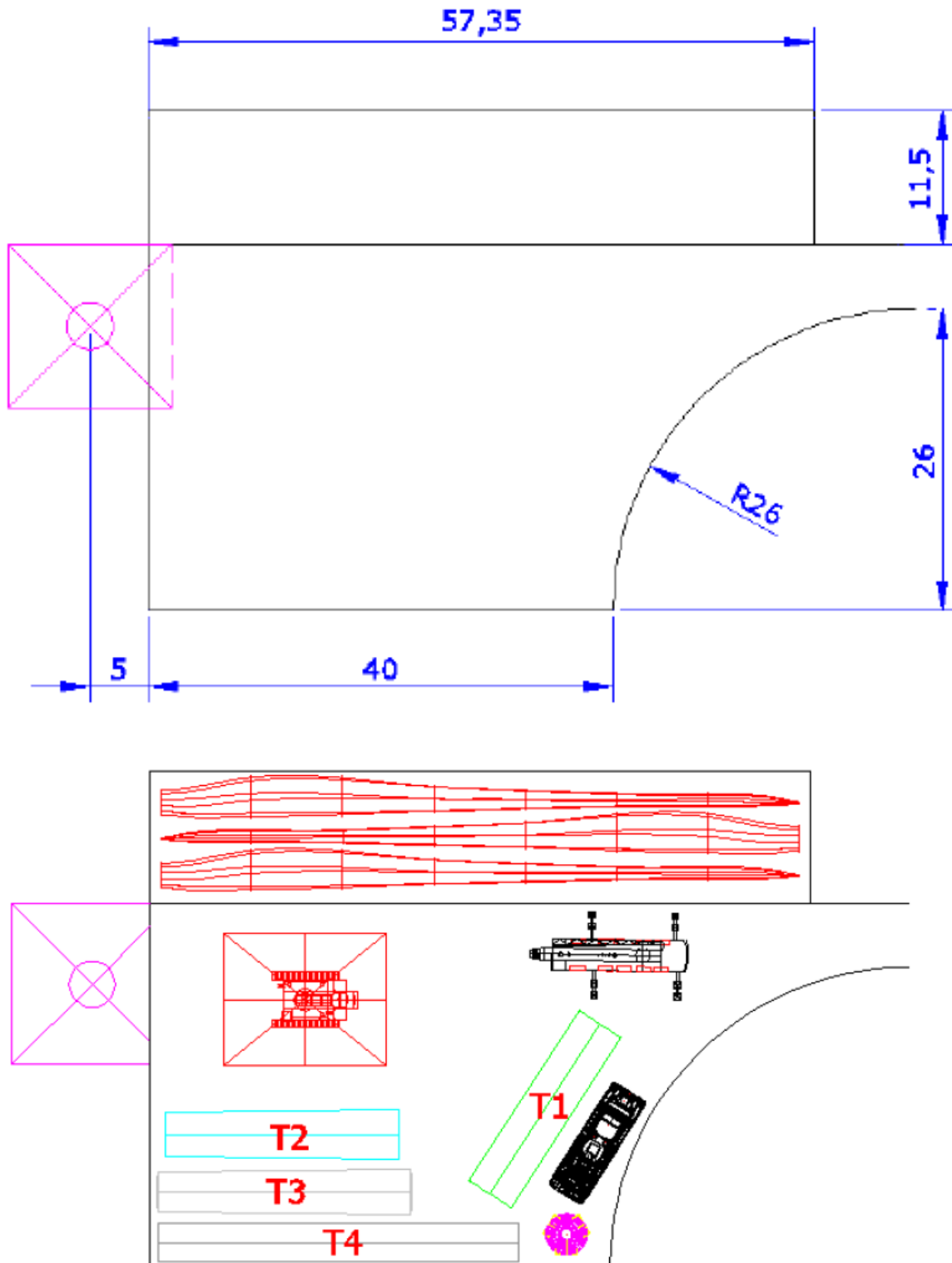


Mise en place du gravier



5.5. PLATEFORMES DE MONTAGE

Le montage de chaque aérogénérateur nécessite la mise en place d'une plateforme de montage destinée à accueillir la grue lors de la phase d'érection de la machine.



5.6. REMISE EN ETAT EN FIN DE CHANTIER

Les 6 éoliennes montées, le chantier proprement dit du parc éolien de Warlus est terminé. Il reste cependant une phase importante de remise en état du sol au niveau de chaque emplacement d'éolienne afin de se rapprocher au plus près de la topographie initiale du terrain naturel.

Lorsque toutes les éoliennes seront mises en service et donc le chantier terminé, les aires de montages et les remblais des socles seront remodelés avec des pentes adoucies. Le remblai sera assuré grâce à la terre excédentaire issue des excavations. L'enherbement sera donc possible par le biais des graines de poacées présentes dans cette terre.

L'hydroseeding, technique de revégétalisation consistant à répandre un mélange d'eau et de graines, ne sera employé qu'en cas d'échec de reprise naturelle.

Le volume de terre n'ayant pas servi à remblayer les socles d'éoliennes sera évacué.

5.7. RACCORDEMENT ELECTRIQUE AU RESEAU NATIONAL

Le raccordement au réseau électrique national sera réalisé sous une tension de 20 000 Volts depuis le poste de livraison du parc éolien qui est l'interface entre le réseau public et le réseau propre au parc éolien. Le câble reliant le parc éolien au réseau électrique national relève du domaine public, il est réalisé par le Gestionnaire du Réseau de Distribution pour le compte du Maître d'ouvrage du parc éolien sur la base d'une étude faite une fois le permis de construire obtenu. La présente demande ne concerne donc pas ce câble de raccordement qui relève du domaine public donc de la compétence du Gestionnaire du Réseau de Distribution.

Cet ouvrage de raccordement qui sera intégré au Réseau de Distribution fera l'objet d'une demande d'autorisation distincte du présent permis de construire : il s'agit de la procédure d'approbation définie par l'Article 3 du Décret 2011-1697 du 1er décembre 2011 pris pour application de l'article 42 de la loi n°2009-967 du 3 août 2009 de programmation relative à la mise en œuvre du Grenelle de l'environnement (Grenelle I) et de l'article 183-IV de la loi n°2010-788 du 12 juillet 2010 portant engagement national pour l'environnement (Grenelle II). Cette autorisation sera demandée par le Gestionnaire du Réseau de Distribution qui réalisera les travaux de raccordement du parc éolien. Le financement de ces travaux reste à la charge du maître d'ouvrage du parc éolien.

Le point de raccordement envisagé pour le parc éolien de Warlus est le poste électrique d'Airaines, localisé à 4.6 km par la route du poste de livraison du projet.

Le raccordement entre ce poste et le parc éolien se fera en souterrain par enfouissement des lignes électriques. L'enfouissement est une technique intermédiaire entre la ligne aérienne et le forage dirigé. Quand il est réalisé le long des axes de circulation, il permet de ne pas impacter les milieux naturels tout en préservant les aspects paysagers. En zone agricole, l'enfouissement est plus profond (de l'ordre de 1,2 m), alors qu'en milieu naturel, il peut avoir des effets négatifs sur l'environnement.



5.8. PROGRAMME DES TRAVAUX

Le délai de construction du parc éolien s'étale sur six mois de travaux. Le chantier sera divisé selon les tranches développées ci-après. Un planning synthétique est donné à titre indicatif dans le tableau de la page suivante.

- **Génie civil et terrassement**

Les différentes zones définies dans le PGCE (Plan Général de Coordination Environnementale) seront balisées afin de limiter l'impact du chantier sur l'environnement.

Un plan de circulation sur le site et ses accès sera mis en place de manière à limiter les impacts sur le site et ses abords.

Une aire de montage sera nécessaire en pied de chaque éolienne. Le sol sera nivelé et compacté autour du massif de l'éolienne afin de permettre le positionnement de la grue.

- **Fondations des aérogénérateurs**

Lorsque les travaux de terrassement seront terminés, les massifs des éoliennes seront réalisés en béton armé. Ceux-ci seront recouverts avec les matériaux extraits lors du terrassement qui seront compactés.

- **Travaux électriques et protection contre la foudre**

Les travaux électriques consistent en l'installation et la mise en service des transformateurs et des cellules HTA (haute tension) équipant chaque éolienne.

Des protections directes (réalisation d'une prise de terre en tranchée) et indirectes (parafoudres) des aérogénérateurs seront mises en place afin de prévenir les incidents liés à la foudre.

- **Evacuation de l'énergie et communication**

Le transport de l'énergie de chaque éolienne vers le poste de livraison est réalisé à partir d'un câble de 20 kV souterrain. Une ligne enterrée de 20 kV permet la liaison de chaque éolienne au poste de livraison jusqu'où l'énergie est acheminée.

Un réseau de fibre optique est mis en place sur le site dans la même tranchée que le câble 20 kV. Celui-ci permet la communication entre le contrôle-commande et les éoliennes. Le site est raccordé au réseau Télécom permettant la télésurveillance des aérogénérateurs.

Les tranchées destinées à la pose du câble et de la fibre sont réalisées sous les pistes d'accès aux aérogénérateurs.

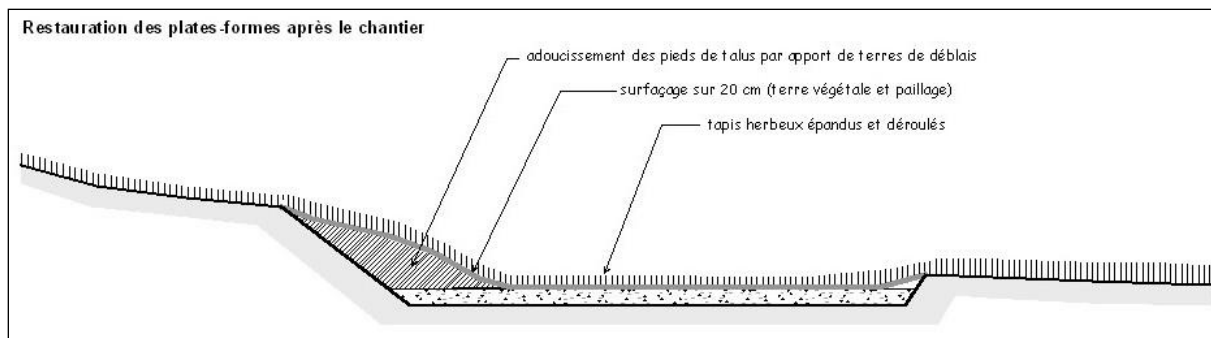
- **Aérogénérateurs**

Les équipements seront transportés par convoi exceptionnel depuis leur provenance d'origine. Dès leur livraison sur le site, les éoliennes seront immédiatement assemblées de manière à limiter le stockage sur le site (2 à 4 jours seulement sont nécessaires au montage du fût, de la nacelle et du rotor d'une éolienne).

La mise en service ainsi que les essais interviendront dès que le raccordement au réseau aura été effectué.

- **Profil final du site**

La réalisation des plates-formes d'ancrage et de levée des éoliennes a été conçue de manière à minimiser les opérations de terrassement. Par conséquent le profil topographique initial n'est donc modifié que localement (emprise de chaque plate-forme). A l'issue de la construction des éoliennes, les talus des plates-formes sont adoucis de façon à assurer un profil topographique fondu comme l'illustre le schéma présenté ci-après.



La remise en état du parc s'attachera à conserver ce profil ou principe de modelé final. Toute rupture franche du profil topographique sera évitée.

5.9. GESTION DES DECHETS PRODUITS

Les déchets induits par la construction du parc sont :

- Des déchets d'emballages,
- Des ferrailles,
- Des plastiques,

Les déchets relatifs à l'exploitation du parc éolien sont très limités. Ils correspondent aux huiles et graisses usagées liées au fonctionnement des éoliennes.

D'une manière générale, les déchets produits lors de la construction du parc et lors de l'exploitation de ce dernier seront collectés, stockés et éliminés dans des conditions qui ne seront pas de nature à nuire aux intérêts mentionnés à l'article L511-1 du code de l'environnement susvisé.

Toutes les dispositions seront prises afin de limiter les quantités de déchets produits, notamment en effectuant toutes les opérations de valorisation économiques possibles. Les diverses catégories de déchets seront collectés (mise en place de conteneurs au niveau de la zone de travaux) séparément puis valorisées ou éliminées dans des installations appropriées et conformes à la réglementation en vigueur.

La conformité des installations utilisées pour cette élimination sera vérifiée régulièrement (contrôle de leur arrêté d'autorisation).

Les déchets d'emballages seront envoyés obligatoirement en filière de valorisation par réemploi, recyclage ou valorisation énergétique.

De plus, tous les déchets dangereux seront évacués en assurant leur traçabilité via un bordereau réglementaire de suivi des déchets dangereux.

5.10. DEMANTELEMENT DE LA CENTRALE EOLIENNE

- **Contexte réglementaire lié à l'arrêt de l'exploitation du parc**

Le décret numéro 2011-985 du 23 août 2011 pris pour l'application de l'article L. 553-3 du code de l'environnement paru au journal officiel de la République Française le 25 août 2011 et son arrêté du 26 août 2011 relatif à la remise en état et à la constitution des garanties financières pour les installations de production d'électricité utilisant l'énergie mécanique du vent précisent la procédure à suivre relative aux opérations de démantèlement et de remise en état des installations de production d'électricité utilisant l'énergie mécanique du vent prévues à l'article R. 553-6 du code de l'environnement.

Lorsqu'une installation de production d'électricité utilisant l'énergie mécanique du vent est mise à l'arrêt définitif, l'exploitant notifie au préfet la date de cet arrêt un mois au moins avant celui-ci. Il est donné récépissé sans frais de cette notification indiquant les mesures prises ou prévus pour assurer les opérations listées ci-dessus.

Lorsque les travaux, prévus ou prescrits par le préfet, sont réalisés, l'exploitant en informe ce dernier. L'inspecteur des installations classées constate par procès-verbal la réalisation des travaux. Il transmet le procès-verbal au préfet qui en adresse un exemplaire à l'exploitant ainsi qu'au maire ou au président de l'établissement public de coopération intercommunale compétent en matière d'urbanisme et au propriétaire du terrain.

Le pétitionnaire s'engage donc à provisionner un montant minimal, fixé par le décret n°2011-985 du 23 août 2011, et son arrêté du 26 août 2011, pour chaque éolienne à démanteler, à savoir 50 000€ par éolienne soit un montant total de 300 000€ pour le présent parc éolien.

- **Opérations de remise en état prévues**

Conformément aux textes réglementaires, le pétitionnaire réalisera lors de la fin de l'exploitation du parc éolien :

- Le démantèlement des installations de production d'électricité y compris le « système de raccordement au réseau »,
- Démantèlement de la dalle en béton,
- Evacuation des pales, du moyeu, de la tour et de la nacelle constituant chaque éolienne et des postes de transformation qui avait été placés à l'intérieur de ces dernières,
- Enlèvement des câbles électriques et Télécom liés au fonctionnement du parc et évacuation du sable présent dans les tranchées. Les tranchées seront remblayées.
- L'excavation des fondations et le remplacement par des terres de caractéristiques comparables aux terres en place à proximité de l'installation:
 - o sur une profondeur minimale de 30 centimètres lorsque les terrains ne sont pas utilisés pour un usage agricole et que la présence de roche massive ne permet pas une excavation plus importante,
 - o sur une profondeur minimale de 2 mètres dans les terrains à usage forestier au titre du document d'urbanisme opposable,
 - o sur une profondeur minimale de 1 mètre dans les autres cas.
- Le décaissement des aires de grutage et des chemins d'accès sur une profondeur de 40 centimètres et le remplacement par des terres de caractéristiques comparables aux terres à proximité de l'installation, sauf si le propriétaire du terrain sur lequel est sise l'installation souhaite leur maintien en l'état.

Afin de garantir un retour à un usage agricole des parcelles d'implantation du parc éolien (parcelles viticole ou en friche, prairies et garrigues avec une végétation basse) les

fondations des éoliennes (semelle en béton) seront démolies jusqu'à 1,20 mètres de profondeur.

Les pistes d'accès au parc et les aires de grutage sont renforcées avec des matériaux naturels compactés. Lors de l'arrêt de l'exploitation du parc éolien, en concertation avec la mairie, les propriétaires et exploitants agricoles, il pourra être choisi de conserver ces derniers en l'état afin de maintenir des aires de circulation de bonne qualité et/ou de décapier certains chemins ou aires de grutage afin d'enlever les graviers et géotextile mis en place en vue de leur retour en espace naturel.

L'ensemble des fouilles induites par le démantèlement du parc sera remblayée par des terres de caractéristiques comparables aux terres en place à proximité de l'installation et qui permettront la restitution des qualités agronomiques initiales des sols.

Les matériaux recyclables (bétons, granulats, aciers, cuivre, etc.) seront valorisés pour des raisons économiques et environnementales.

Les déchets de démolition et de démantèlement seront éliminés dans les filières autorisées et spécialisées pour chaque type de matériaux.

- **Revégétalisation et réaffectation des sols prévus**

La revégétalisation du site sera effectuée à partir des données collectées lors de l'état initial tout en prenant compte de l'évolution des milieux (développement ou réduction de zones naturelles et des espaces agricoles) et de l'occupation des sols.

Une couche de terre végétale de 20 cm sera replacée sur les zones réaménagées. Un suivi écologique accompagnera cette phase de revégétalisation. Un retour à l'état initial des parcelles sera envisageable.

La remise en état du site sera suivie par un ingénieur écologue.

6. CAPACITES TECHNIQUES ET FINANCIERES, GARANTIES FINANCIERES

Le décret n°2011-985 du 23 août 2011, pris pour l'application de l'article L.553-3 du Code de l'Environnement, a pour objet de définir les conditions de constitution et de mobilisation des garanties financières, et de préciser les modalités de cessation d'activité d'un site regroupant des éoliennes.

La législation des installations classées prévoit que la délivrance de l'autorisation « prend en compte les capacités techniques et financières dont dispose le demandeur, à même de lui permettre de conduire son projet dans le respect des intérêts visés à l'article L.511-1 et d'être en mesure de satisfaire aux obligations de l'article L. 512-6-1 lors de la cessation d'activité ». Il convient de préciser que l'industrie éolienne présente un certain nombre de spécificités (grande homogénéité des parcs éoliens quant à leurs caractéristiques techniques et leur économie générale mais une hétérogénéité relative des acteurs économiques) qui doivent être prises en compte dans l'établissement des capacités techniques et financières.

Par ailleurs, la loi du 12 juillet 2010 portant engagement national pour l'environnement, prévoit que la mise en service des éoliennes soumises à autorisation est subordonnée à la constitution, par l'exploitant, de garanties financières. Le démantèlement et la remise en état du site, dès qu'il est mis fin à son exploitation, sont également de sa responsabilité (ou de celle de la société mère en cas de défaillance).

La mention des capacités techniques et financières sert à démontrer que l'exploitant, la société Parc Eolien de Warlus (Groupe Valeco), possède les matériels, les compétences humaines et les moyens financiers pour faire fonctionner selon les règles de l'art, le parc éolien sur la commune de Warlus, objet du présent dossier.

6.1. EXPERIENCE DU GROUPE VALECO

Le Groupe VALECO est spécialisé dans l'étude, la réalisation et l'exploitation d'unités de production d'énergie (parcs éoliens, centrales solaires photovoltaïques, etc.) et dispose aujourd'hui d'un parc de production totalisant 190 MW de puissance électrique.

Le Groupe VALECO est une société montpelliéraine détenue :

- à 64.5% par la famille GAY
- à 35.5% par la Caisse des Dépôts et Consignations

Le Groupe VALECO regroupe depuis de nombreuses années plusieurs sociétés d'exploitation d'unités de production d'énergie, chaque centrale disposant de sa propre structure exclusivement dédiée à l'exploitation et à la maintenance des installations.

Parcs éoliens : Quelques références



Parc de TUCHAN

Département : Aude (11)

Puissance électrique : 11,7 MW

18 éoliennes

Mise en service : 2001-2002-2009

Pôle éolien des MONTS DE LACAUNE

Département : Tarn (81), Aveyron (12)

Puissance électrique : 74 MW

31 éoliennes, 6 parcs

Mise en service : 2006-2008-2011



Parc de SAINT JEAN LACHALM

Département : Haute Loire (43)

Puissance électrique : 18 MW

9 éoliennes

Mise en service : 2008

Parc de CHAMPS PERDUS

Département : Somme (80)

Puissance électrique : 12 MW

4 éoliennes

Mise en service : 2014



Installations photovoltaïques au sol : Quelques références



Centrale Solaire de LUNEL
Département : Hérault (34)
Puissance électrique : 500 KWc
Mise en service : Septembre 2008

Centrale Solaire du SYCALA
Département : Lot (46)
Puissance électrique : 8 000 KWc
Mise en service : Juin 2011



Centrale Solaire de CONDOM
Département : Gers (32)
Puissance électrique : 10 000 KWc
Mise en service : Mars 2013

Centrale Solaire du SEQUESTRE
Département du Tarn (81)
Puissance électrique : 4 500 KWc
Mise en service : Octobre 2013



6.2. CAPACITES TECHNIQUES

6.2.1. OPERATIONS D'EXPLOITATION (HORS MAINTENANCE AEROGENERATEURS)

Le pétitionnaire, Parc Eolien de Warlus, a confié les opérations d'exploitation (hors maintenance aérogénérateurs) à un exploitant délégué spécialisé dans les opérations de sites de production d'énergie.

Il s'agit ici de la société Valeco O&M qui a, par ailleurs, en charge l'exploitation de l'ensemble des centrales électriques du Groupe Valeco.

Les capacités techniques de Valeco O&M (filiale du Groupe Valeco) sont principalement justifiées par son expérience acquise et son savoir-faire démontré dans les domaines de la production d'énergie.

L'ensemble des salariés de Valeco O&M (techniciens et ingénieurs) est spécialement formé à l'exploitation et à la maintenance des aérogénérateurs et suivent régulièrement des formations de remise à niveau et possèdent les habilitations suivantes : au travail en suspension sur éolienne, aux travaux sur du matériel électrique de tension 20 kV, de haute tension HTA et basse tension BT, aux consignations BC/HC.

Les équipes du service de Valeco O&M interviennent tout au long de l'année sur la totalité des unités de production électrique du Groupe Valeco.

Elles sont notamment chargées de :

- veiller au bon déroulement des vérifications de maintenance,
- garantir le bon état des équipements en vue de leur pérennité et de leur bonne production,
- vérifier les bonnes performances de l'installation et à en faire état par des rapports mensuels,
- assurer le suivi de production 24 h / 24 h ainsi que la vente de l'énergie produite,
- programmer et réaliser les actions de maintenance préventives des équipements,
- répondre aux alarmes de défaut de l'installation et accomplir la maintenance corrective,
- veiller au bon état du terrain notamment son enherbement et débroussaillage.

En outre, Valeco O&M assure un suivi permanent, 24h/24 et 7j/7 en ayant recours à l'astreinte de certains salariés.

Un centre de conduite et de supervision installé au siège de l'entreprise (Montpellier) permet aux équipes de piloter les actifs éoliens et photovoltaïques du Groupe Valeco. Cet équipement assure un suivi précis en temps réel de chacune des machines des parcs et de chaque poste électrique qui lui sont raccordés, tout en permettant de procéder à tout moment à des manœuvres télécommandées. Il permet ainsi de renforcer la sécurité des installations, d'améliorer les délais d'intervention, d'analyser les données machines afin de prévoir des actions de maintenance correctives ou préventives.

6.2.2. OPERATIONS DE MAINTENANCE AEROGENERATEURS

Les opérations de maintenance sur les aérogénérateurs seront confiées au fabricant qui conçoit, produit et installe ses machines.

En effet, au moment de la signature du contrat de fourniture des éoliennes entre l'exploitant et le fabricant, un contrat de maintenance long terme (15 ans) est signé simultanément : il garantit la pérennité et la sécurité de l'installation ainsi qu'un niveau de disponibilité des éoliennes.

Si la technologie des turbines est relativement complexe, elle est maîtrisée par les constructeurs qui assurent la maintenance de leurs machines pendant la phase d'exploitation de la centrale. Le pétitionnaire peut donc justifier des capacités techniques de ses co-contractants.

Dans le cas présent, le constructeur des éoliennes est la société espagnole Gamesa, avec laquelle l'exploitant signera un contrat de maintenance.

Avec la mise en place de ce contrat de maintenance, l'exploitant possèdera pour les 15 premières années de fonctionnement, la garantie d'une disponibilité avec des coûts d'exploitation prévisibles.

Depuis la maintenance jusqu'aux prestations relatives à la sécurité en passant par le maintien en état et réparations, tous les risques sont couverts par un seul contrat.

Afin de garantir des prestations de services rapides, les techniciens peuvent à tout moment, accéder à tous les documents et bases de données techniques spécifiques à l'éolienne, grâce à une connexion à distance. De même, ils peuvent accéder à toutes les éoliennes en service à partir du système de surveillance à distance SCADA.

Les messages de défauts sont transmis à une centrale où est déterminé automatiquement quelle équipe de service se trouve la plus proche de l'éolienne en question.

Pour garantir une maintenance efficace des éoliennes, les défauts doivent être acquittés le plus rapidement possible. La condition préalable essentielle, outre la fiabilité des éoliennes, est une bonne gestion des pièces de rechange impeccable. Ainsi, pour fournir rapidement et efficacement les matériaux de tous les centres de Service-maintenance, Gamesa prend les mesures suivantes :

- Utilisation de composants compatibles,
- Stockage des matériaux et composants standards,
- Réparation,
- Recyclage.

L'ensemble des ressources humaines et techniques du Groupe Valeco (dont Valeco Ingénierie et Valeco O&M) et du constructeur Gamesa permettra à Parc Eolien de Warlus de réaliser une exploitation du parc éolien répondant à l'ensemble des exigences réglementaires, conformément aux termes contractuels prévus entre ces deux sociétés.

6.2.3. DESCRIPTIONS DES OPERATIONS D'EXPLOITATION MAINTENANCE

Avant la mise en service industrielle du parc éolien de Warlus, puis suivant une périodicité annuelle, l'exploitant réalisera des **essais** permettant de s'assurer du fonctionnement correct de l'ensemble des équipements. Ces essais comprennent :

- Un arrêt,
- Un arrêt d'urgence,
- Un arrêt depuis un régime de survitesse ou une simulation de ce régime.

Un **système de surveillance** complet garantit la sécurité de l'éolienne. Toutes les fonctions pertinentes pour la sécurité (par exemple : vitesse du rotor, températures, charges, vibrations) sont surveillées par un système électronique et, en plus, là où cela est requis, par l'intervention à un niveau hiérarchique supérieur de capteurs mécaniques. L'éolienne est immédiatement arrêtée si l'un des capteurs détecte une anomalie sérieuse.

Outres les dispositifs de sécurités intégrés aux éoliennes, les opérations de maintenance suivantes contribueront à réduire le risque :

- **maintenance et inspections périodiques sur les éoliennes :**
 - Maintenance des 300 heures : la première maintenance après la mise en service a lieu après 300 heures
 - Inspection visuelle : une fois par an
 - Graissage d'entretien : une fois par an
 - Maintenance électrique : une fois par an
 - Maintenance mécanique : une fois par an
- lors des **inspections visuelles**, vérification de l'éolienne. Points particuliers de vigilance :
 - Corrosion
 - Dommages mécaniques (par ex. fissures, déformation, écaillage, câbles usés)
 - Fuites (huile, eau)
 - Unités incomplètes
 - Encrassements / corps étrangers
- **maintenance mécanique :**
 - Panneaux d'avertissement
 - Pied du mât / local des armoires électriques
 - Fondations
 - Mât : échelle de secours, ascenseurs de service, plate-forme et accessoires, chemin et fixation de câbles, assemblages à vis
 - Nacelle : treuil à chaîne, extincteurs et trousse de secours, système de ventilation, câbles, trappes, support principal, arbre de moyeu, transmissions d'orientation, contrôle d'orientation (« yaw »), couronne d'orientation, entrefer du générateur, groupe hydraulique, frein électromécanique, dispositif de blocage du rotor, assemblages à vis, ...
 - Tête du rotor : rotor, câbles et lignes, générateur, moyeu du rotor et adaptateur de pale, engrenage de réglage des pales (« pitch »), système de graissage centralisé, vis des pales du rotor, pales de rotor,
 - Système parafoudre,
 - Anémomètre.

La **maintenance du parc éolien** est assurée par le constructeur des aérogénérateurs. Les équipes de maintenance de la journée interviennent sur les anomalies et avaries techniques. Il s'agit de maintenance corrective. Elles assurent aussi la pérennité des machines (remplacement de pièces, mise à jour des logiciels, etc.). On parle alors de maintenance préventive.

Le fonctionnement des éoliennes ne se limitant pas aux heures ouvrées, le maintenancier a le devoir de mettre à disposition une astreinte nuit et week-ends/jours fériés chargée veiller au bon fonctionnement des installations.

Trois mois, puis un an après la mise en service industrielle, puis suivant une périodicité qui n'excédera pas trois ans, l'exploitant procédera à un **contrôle de l'aérogénérateur** (contrôle des brides de mât, de la fixation des pales et contrôle visuel du mât). Tous les ans, l'exploitant procédera également à un contrôle des systèmes instrumentés de sécurité. Ces contrôles feront l'objet d'un rapport tenu à la disposition de l'inspecteur des installations classées.

Les **installations électriques extérieures et intérieures** à l'aérogénérateur sont entretenues en bon état et sont contrôlées avant la mise en service industrielle puis à une fréquence annuelle, après leur installation par une personne du service maintenance de l'exploitant.

Le contenu des rapports relatifs aux dites vérifications sont tenus à disposition de l'administration.

De manière générale, l'exploitant dispose d'un **manuel d'entretien** de l'installation dans lequel sont précisés la nature et les fréquences des opérations d'entretien. Il tient également à jour pour chaque installation un registre dans lequel sont consignées les opérations de maintenance ou d'entretien et leur nature, les défaillances constatées et les opérations correctives engagées.

Le **rôle de l'exploitant** est de superviser le bon fonctionnement des installations de manière plus globalisée. En lien avec le maintenancier, il identifie les points d'amélioration de l'efficacité des moyens de production.

C'est son rôle que de permettre l'accès au parc éolien mais également d'en prévenir les risques éventuels (habilitations, sensibilisation du public, etc.).

Le **contrôle des équipements** de sécurité intrinsèques aux éoliennes est confié à un prestataire type bureau de contrôle.

Le maintenancier comme l'exploitant peut **surveiller à distance** l'état de l'installation de production, ce grâce à un logiciel de supervision type SCADA. Le SCADA permet le pilotage des éoliennes de manière tout à fait indépendante. Il collecte les données de production qui seront utilisées par les protagonistes pour améliorer le rendement des moyens de production.

Cet appareil a également pour fonction d'alerter les équipes d'astreinte de la maintenance lors d'un incident ou d'un dysfonctionnement quelconque.

6.3. CAPACITES FINANCIERES

La société Parc Eolien de Warlus a été créée pour le projet éolien objet de la présente demande. Cette société de projet n'a pas de personnel mais est en relation contractuelle avec les entreprises qui assureront l'exploitation (Valeco O&M) et la maintenance du parc (Gamesa). Cette société ne peut donc démontrer d'expérience ou de références indépendamment de ses actionnaires qui apporteront les fonds propres destinés au financement de l'opération.

Par ailleurs, ce dernier étant conditionné à l'obtention des autorisations par la société de projet, elle ne peut donc justifier, au moment du dépôt de la demande, de l'engagement financier ferme d'un établissement bancaire.

La Direction Générale de la Prévention des Risques (DGPR) a validé le fait que la preuve de la capacité financière de l'exploitant doit se faire sur l'économie générale du projet.

Le pétitionnaire de la présente demande démontre sa capacité financière en présentant les éléments financiers relatifs à son projet :

- **le montant de l'investissement est estimé à 22 500 000 €.**
Il convient de préciser que la totalité de l'investissement sera réalisée avant la mise en service de l'installation.
- **le montage financier du projet prévu sera le suivant :**
 - Investissement : 22.5 M€
 - Financement par un groupement d'organismes bancaires privés,
 - Durée : 15 ans (durée contrat d'achat),
 - Apports en fonds propres de l'exploitant : 20%.Il convient de préciser que ce financement sera mis en place postérieurement à l'obtention de l'autorisation d'exploiter.
- **le plan d'affaires prévisionnel** sur une durée d'exploitation de 20 ans (15 ans de contrat d'achat et 5 ans hors obligation d'achat) indiquant les montants prévisionnels de chiffre d'affaires, de coûts et de flux de trésorerie, les charges et produits d'exploitation est présenté en Annexe 2.

Pour étayer sa démonstration, le pétitionnaire présente en Annexe 3 les documents suivants :

- la lettre d'intention du Crédit Agricole du Languedoc attestant la capacité, après étude, de mettre en place les garanties financières de démantèlement et de remise en état du site ;
- la lettre d'intention du gérant de Parc Eolien de Warlus d'établir les garanties financières auprès du Crédit Agricole du Languedoc;
- une lettre d'honorabilité de l'organisme bancaire des sociétés du Groupe Valeco, à savoir le Crédit Agricole du Languedoc.

Enfin, le pétitionnaire présente en Annexe 4 les bilans comptables des 3 dernières années de la société mère, VALECO SAS et de son bureau d'étude VALECO INGENIERIE.

6.4. GARANTIES FINANCIERES

La mise en service d'une installation de production d'électricité utilisant l'énergie mécanique du vent soumise à autorisation au titre de l'article L. 512-1 est subordonnée à la constitution de garanties financières visant à couvrir, en cas de défaillance de l'exploitant lors de la remise en état du site, les opérations prévues à l'article R. 553-6.

La remise en état et la constitution des garanties financières sont prévues par les dispositions du décret n°2011-985 du 23 août 2011, et son arrêté du 26 août 2011.

- **Méthode de calcul**

Le calcul s'effectue par période annuelle. Le montant initial de la garantie financière et l'indice utilisé pour calculer le montant de cette garantie sera fixé par l'arrêté d'autorisation préfectoral.

Le montant des garanties financières est calculé conformément à l'annexe I de l'arrêté du 23 août 2011.

La formule de calcul du montant des garanties financières pour les parcs éoliens est la suivante :

$$M = N \times C_U$$

Où :

- **N** est le nombre d'installations de production d'énergie (c'est-à-dire de mâts)
- **C_U** est le coût unitaire forfaitaire correspondant au démontage d'une éolienne. Ce coût est fixé à 50 000 euros.

Le calcul du montant des garanties financières pour le parc éolien de Warlus, comprenant 6 éoliennes, est estimé, via la formule précédente, à 300 000 euros.

Chaque année l'exploitant réactualisera le montant de la garantie financière, par l'application de la formule suivante :

$$M_n = M \times \left(\frac{Index_n}{Index_0} \times \frac{1 + TVA}{1 + TVA_0} \right)$$

Où :

- **M_n** est le montant exigible à l'année n
- **M** est le montant obtenu par application de la formule : **M = N x C_U**
- **Index_n** est l'indice TP01 en vigueur à la date d'actualisation du montant de la garantie
- **Index₀** est l'indice TP01 en vigueur au 1^{er} janvier 2012
- **TVA** est le taux de la taxe sur la valeur ajoutée applicable aux travaux de construction à la date d'actualisation de la garantie

TVA₀ est le taux de la taxe sur la valeur ajoutée au 1^{er} janvier 2012.

Le pétitionnaire s'engage donc à provisionner un montant minimal, fixé par le décret n°2011-985 du 23 août 2011, et son arrêté du 26 août 2011, pour chaque éolienne à démanteler, à savoir 50 000€ par éolienne soit un montant total de 300 000€ pour le présent parc éolien.

7. ANNEXES

7.1. ANNEXE 1 : K-BIS DE LA SOCIETE PARC EOLIEN DE WARLUS

Greffé du Tribunal de Commerce de Montpellier
C.J.M. 9 RUE DE TARRAGONE
34970 MONTPELLIER

N° de gestion 2015B02610

Extrait Kbis

EXTRAIT D'IMMATRICULATION PRINCIPALE AU REGISTRE DU COMMERCE ET DES SOCIÉTÉS à jour au 10 septembre 2015

IDENTIFICATION DE LA PERSONNE MORALE

<i>Immatriculation au RCS, numéro</i>	813 412 533 R.C.S. Montpellier
<i>Date d'immatriculation</i>	08/09/2015
<i>Dénomination ou raison sociale</i>	PARC EOLIEN DE WARLUS
<i>Forme juridique</i>	Société à responsabilité limitée à associé unique
<i>Capital social</i>	500,00 Euros
<i>Adresse du siège</i>	188 rue Maurice Béjart 34080 Montpellier
<i>Activités principales</i>	Toutes opérations industrielles et commerciales se rapportant à la gestion administrative, financière et l'exploitation d'installations de production d'électricité d'origine renouvelable
<i>Durée de la personne morale</i>	Jusqu'au 07/09/2114
<i>Date de clôture de l'exercice social</i>	31 décembre
<i>Date de clôture du 1er exercice social</i>	31/12/2016

GESTION, DIRECTION, ADMINISTRATION, CONTRÔLE, ASSOCIÉS OU MEMBRES

Gérant

<i>Nom, prénoms</i>	GAY Erick, Alain
<i>Date et lieu de naissance</i>	Le 04/04/1968 à Saint-Brieuc (22)
<i>Nationalité</i>	Française
<i>Domicile personnel</i>	188 rue Maurice Béjart 34080 Montpellier

RENSEIGNEMENTS RELATIFS A L'ACTIVITE ET A L'ETABLISSEMENT PRINCIPAL

<i>Adresse de l'établissement</i>	188 rue Maurice Béjart 34080 Montpellier
<i>Activité(s) exercée(s)</i>	Production d'électricité d'origine renouvelable
<i>Date de commencement d'activité</i>	01/09/2015
<i>Origine du fonds ou de l'activité</i>	Création
<i>Mode d'exploitation</i>	Exploitation directe

Le Greffier



FIN DE L'EXTRAIT

7.2. ANNEXE 2 : PLAN D'AFFAIRE PREVISIONNEL

Caractéristiques

	Nb éoliennes	Puissance installée	Productible P50	Montant immobilisé	Montant immobilisé
Unité	unités	en MW	en heures éq.	en EUR/MW	en EUR
Parc	6	15,00	2 500	1 500 000	22 500 000

Tarif éolien (€/MWh)	82
Coefficient L	1,80%
Taux	5,00%
Durée prêt	15,00
% de fonds propres	20%

Compte d'exploitation	2016	2017	2018	2019	2020	2021	2022	2023	2024			
Chiffre d'affaires	1 537 500	3 130 350	3 186 696	3 244 057	3 302 450	3 361 894	3 422 408	3 484 011	3 546 724			
Charges d'exploitation	-296 250	-606 128	-620 068	-634 330	-648 920	-663 845	-679 113	-694 733	-710 712			
dt frais de maintenance												
dt autres charges d'exploitation												
Montant des impôts et taxes hors IS	-147 512	-160 683	-161 297	-161 933	-162 592	-163 273	-163 979	-164 709	-165 464			
Excédent brut d'exploitation	1 093 738	2 363 540	2 405 330	2 447 793	2 490 938	2 534 776	2 579 316	2 624 570	2 670 548			
Dotations aux amortissements	-750 000	-1 500 000	-1 500 000	-1 500 000	-1 500 000	-1 500 000	-1 500 000	-1 500 000	-1 500 000			
Provision pour démantèlement	-10 000	-20 000	-20 000	-20 000	-20 000	-20 000	-20 000	-20 000	-20 000			
Résultat d'exploitation	333 738	843 540	885 330	927 793	970 938	1 014 776	1 059 316	1 104 570	1 150 548			
Résultat financier	-450 000	-868 994	-825 912	-780 649	-733 095	-683 133	-630 642	-575 493	-517 553			
Résultat net après impôt	-116 262	-25 454	59 418	125 745	159 355	222 201	287 212	354 482	424 107			
Capacité d'autofinancement	643 738	1 494 546	1 579 418	1 645 745	1 679 355	1 742 201	1 807 212	1 874 482	1 944 107			
Flux de remboursement de dette	-409 998	-851 001	-894 083	-939 346	-986 900	-1 036 862	-1 089 353	-1 144 502	-1 202 442			
Flux de trésorerie disponible	233 740	643 545	685 335	706 399	692 455	705 339	717 859	729 980	741 664			
	2025	2026	2027	2028	2029	2030	2031	2032	2033	2034	2035	2036
	3 610 565	3 675 555	3 741 715	3 809 066	3 877 629	3 947 426	3 523 342	3 088 768	3 150 543	3 213 554	3 277 825	1 671 691
	-727 058	-743 780	-760 887	-778 388	-796 291	-814 605	-833 341	-852 508	-872 116	-892 174	-912 694	-466 843
	-166 246	-167 056	-167 894	-168 762	-169 660	-170 589	-165 181	-160 236	-160 902	-161 594	-162 313	-148 309
	2 717 260	2 764 718	2 812 933	2 861 916	2 911 678	2 962 231	2 524 820	2 076 024	2 117 526	2 159 786	2 202 818	1 056 539
	-1 500 000	-1 500 000	-1 500 000	-1 500 000	-1 500 000	-1 500 000	-750 000	0	0	0	0	0
	-20 000	-20 000	-20 000	-20 000	-20 000	-20 000	-10 000	0	0	0	0	0
	1 197 260	1 244 718	1 292 933	1 341 916	1 391 678	1 442 231	1 764 820	2 076 024	2 117 526	2 159 786	2 202 818	1 056 539
	-456 679	-392 724	-325 531	-254 936	-180 767	-102 844	-20 976	0	0	0	0	0
	496 189	570 836	648 160	728 277	811 311	897 390	1 168 376	1 390 936	1 418 742	1 447 056	1 475 888	707 881
	2 016 189	2 090 836	2 168 160	2 248 277	2 331 311	2 417 390	1 928 376	1 390 936	1 418 742	1 447 056	1 475 888	707 881
	-1 263 316	-1 327 271	-1 394 464	-1 465 059	-1 539 228	-1 617 151	-839 022	0	0	0	0	0
	752 873	763 565	773 695	783 218	792 083	800 238	1 089 354	1 390 936	1 418 742	1 447 056	1 475 888	707 881

Les charges d'exploitation comprennent l'ensemble des charges courantes encourues pendant la phase d'exploitation, notamment les loyers, les assurances, les frais de maintenance et de réparation, les coûts de gestion technique et administrative et les frais liés au respect des différentes obligations réglementaires comme, par exemple, la constitution des garanties pour démantèlement et les suivis environnementaux.

7.3. ANNEXE 3 : LETTRES D'INTENTION ET D'HONORABILITE



Groupe VALECO
188 rue Maurice Béjart
CS 57392
34184 MONTPELLIER Cedex 4

A l'attention de M.GAY Erick

Objet : Projets éoliens : financement et constitution de garanties financières

Monsieur,

La Caisse Régionale de Crédit Agricole du Languedoc, de par son implantation et sa politique de développement, a vocation à accompagner les financements de projet Energies Renouvelables portés par ses clients.

C'est à ce titre que nous sommes entrés en relation avec votre groupe.

Notre établissement a pu accorder, ces dernières années, des financements sur des projets photovoltaïques et éoliens.

La construction de ces opérations s'est déroulée de façon optimale et aujourd'hui, ces centrales sont en pleine exploitation.

Sur tous les nouveaux projets que vous pourriez nous présenter et compte tenu de la surface financière du groupe VALECO, nous sommes susceptibles d'étudier :

-des solutions de financement notamment de syndicats ouvertes aux entités du groupe Crédit Agricole comme à d'autres établissements financiers,

-compte tenu de l'évolution réglementaire relative aux installations de production d'électricité utilisant l'énergie mécanique du vent, la mise en place de garanties financières de démantèlement et de remise en état de site conformément au décret et l'arrêté des 23 et 26 août 2011, soit un montant de 50 000 € par éolienne.

Ces montages seront, bien entendu, soumis à notre comité d'engagement pour validation.

Nous restons à votre disposition pour toute information complémentaire. Je vous prie d'agréer, Monsieur, nos salutations distinguées.

Fait à Maurin, le 26/09/2012

J. LAUNAY



**Lettre d'intention de constitution des garanties financières
Parc Eolien de Warlus
Commune de Warlus (80)**

Je soussigné, Erick GAY, agissant en qualité de Gérant de la SARL Parc Eolien de Warlus domiciliée au

188 rue Maurice Béjart
CS 57392 - 34184 MONTPELLIER
laquelle est inscrite au registre des commerces et des sociétés de Montpellier
sous le numéro 813 412 889
immatriculée depuis le 08/09/2015

atteste conformément à l'arrêté du 26 août 2011 relatif à la remise en état et à la constitution des garanties financières pour les installations de production d'électricité utilisant l'énergie mécanique du vent de :

- ✓ la constitution d'une garantie financière effectuée auprès de la caisse régionale de crédit agricole mutuel du Languedoc,
- ✓ d'un montant de 50 000 € par éolienne soit un total de 300 000€,
- ✓ dès lors de l'obtention de l'autorisation unique,
- ✓ de l'envoi d'une copie de la garantie financière à la préfecture et à l'inspecteur des installations classées, dans le délai de 8 (huit) mois avant la mise en service.

Montpellier, le 07/12/2015

Erick Gay
Dirigeant



PARC EOLIEN DE WARLUS
188 rue Maurice Béjart – CS 57392
34184 MONTPELLIER – France
Tél. 04 67 40 74 00 – Fax 04 67 40 74 05



Objet : lettre d'honorabilité

Madame, Monsieur,

La Caisse Régionale de Crédit Agricole du Languedoc, de par son implantation et sa politique de développement, a vocation à accompagner les financements de projets Energies Renouvelables portés par ses clients.

C'est à ce titre que nous sommes entrés en relation avec la société VALECO SAS dont le compte est ouvert dans nos livres depuis le 16 juin 2006.

Nous connaissons l'équipe dirigeante de cette société depuis longue date, elle bénéficie d'une grande expérience et de notre entière confiance.

Nous avons accompagné le groupe à de nombreuses reprises sur des financements d'actifs d'énergies renouvelables (centrales solaires photovoltaïques, centrales éoliennes).

A ce jour, le suivi de ces centrales nous donne entière satisfaction.

A notre connaissance, cette société a toujours respecté ses obligations contractuelles.

Nous restons à votre disposition pour toute information complémentaire.

Nous vous prions d'agréer, Madame, Monsieur, nos salutations distinguées.

Fait à Maurin, le 07/10/2014

Le responsable du Pôle Energies Nouvelles
Jérôme LAVINAUD



7.4. ANNEXE 4 : BILANS COMPTABLES DES 3 DERNIERES ANNEES DES SOCIETES VALECO ET VALECO INGENIERIE

AGREMENT DGFIP C5114.10006
Formulaire obligatoire (article 53 A du code général des impôts).

1

BILAN - ACTIF

DGFIP N°2050 2014

				Exercice N clos le,		N-1		
				3 1 1 2 2 0 1 3	3 1 1 2 2 0 1 2			
		Brut 1	Amortissements, provisions 2	Net 3	Net 4			
Désignation de l'entreprise : SARL VALECO INGENIERIE						Durée de l'exercice exprimée en nombre de mois * 1 2		
Adresse de l'entreprise 188 RUE MAURICE BEJART 34080 MONTPELLIER						Durée de l'exercice précédent * 1 2		
Numéro SIRET* 44085693800210						Néant <input type="checkbox"/>		
EXEMPLAIRE A CONSERVER PAR LE DÉCLARANT	Capital souscrit non appelé (I)		AA					
	Frais d'établissement *		AB	AC				
	Frais de développement *		AC	CQ				
	Concessions, brevets et droits similaires		AF	AG	81 927	58 640	23 287	1 336
	Fonds commercial (1)		AH	AI				
	Autres immobilisations incorporelles		AJ	AK				
	Avances et acomptes sur immobilisations incorporelles		AL	AM				
	Terrains		AN	AO				
	Constructions		AP	AQ				
	Installations techniques, matériel et outillage industriels		AR	AS	582 117	249 597	332 520	359 919
	Autres immobilisations corporelles		AT	AU	1 540	27	1 513	
	Immobilisations en cours		AV	AW				
	Avances et acomptes		AX	AY				
	Participations évaluées selon la méthode de mise en équivalence		CS	CT				
	Autres participations		CU	CV	12 995		12 995	18 870
	Créances rattachées à des participations		BB	BC				
	Autres titres immobilisés		BD	BE				
	Prêts		BF	BG				
	Autres immobilisations financières*		BH	BI				
	TOTAL (II)		BJ	BK	678 578	308 263	370 315	380 126
ACTIF CIRCULANT	Matières premières, approvisionnements		BL	BM				
	En cours de production de biens		BN	BO				
	En cours de production de services		BP	BQ	2 899 043		2 899 043	2 384 966
	Produits intermédiaires et finis		BR	BS				
	Marchandises		BT	BU				15 096
	Avances et acomptes versés sur commandes		BV	BW				
	Clients et comptes rattachés (3)*		BX	BY	1 269 103	39 019	1 230 084	913 888
	Autres créances (3)		BZ	CA	304 337		304 337	2 761 670
	Capital souscrit et appelé, non versé		CB	CC				
	Valeurs mobilières de placement (dont actions propres :)		CD	CE				
DIVERS	Disponibilités		CF	CG	2 313 128		2 313 128	1 289 101
	Charges constatées d'avance (3)*		CH	CI	5 242		5 242	21 604
	TOTAL (III)		CJ	CK	6 790 853	39 019	6 751 834	7 386 326
	Frais d'émission d'emprunt à étaler (IV)		CW					
Primes de remboursement des obligations (V)		CM						
Écarts de conversion actif *		CN						
TOTAL GÉNÉRAL (I à VI)		CO	IA	7 469 432	347 282	7 122 149	7 766 451	
Renvois : (1) Dont droit au bail :		CP				(3) Part à plus d'un an :	CR	
Clause de réserve de propriété : *						Créances :		
Immobilisations :						Stocks :		

* Des explications concernant cette rubrique sont données dans la notice n°2032

AGREMENT DGFIP C5114.10006

2

BILAN - PASSIF avant répartition

DGFIP N°2051 2014

Formulaire obligatoire (article 53 A du Code général des impôts)

EXEMPLAIRE A CONSERVER PAR LE DÉCLARANT

Désignation de l'entreprise		SARL VALECO INGENIERIE		Néant <input type="checkbox"/> *	
		Exercice N	Exercice N-1		
CAPITAUX PROPRES	Capital social ou individuel (1)* (Dont versé :8...000...)	DA	8 000	8 000	
	Primes d'émission, de fusion, d'apport, ...	DB			
	Ecart de réévaluation (2) * (dont écart d'équivalence EK)	DC			
	Réserve légale (3)	DD	800	800	
	Réserves statutaires ou contractuelles	DE			
	Réserves réglementées (3)* (Dont réserve spéciale des provisions pour fluctuation des cours B1)	DF			
	Autres réserves (Dont réserve relative à l'achat d'oeuvres originales d'artistes vivants* EI)	DG			
	Report à nouveau	DH	2 694 428	2 694 428	
	RÉSULTAT DE L'EXERCICE (bénéfice ou perte)	DI	1 320 883	938 750	
	Subventions d'investissement	DJ			
	Provisions réglementées *	DK			
	TOTAL (I)	DL	4 024 111	3 641 978	
	Autres fonds propres	Produit des émissions de titres participatifs	DM		
Avances conditionnées		DN			
TOTAL (II)		DO			
Provisions pour risques et charges	Provisions pour risques	DP			
	Provisions pour charges	DQ			
	TOTAL (III)	DR			
DETTES (4)	Emprunts obligataires convertibles	DS			
	Autres emprunts obligataires	DT			
	Emprunts et dettes auprès des établissements de crédit (5)	DU		74 244	
	Emprunts et dettes financières divers (Dont emprunts participatifs EI)	DV	1 215 112	1 284 180	
	Avances et acomptes reçus sur commandes en cours	DW			
	Dettes fournisseurs et comptes rattachés	DX	1 275 134	2 270 826	
	Dettes fiscales et sociales	DY	607 673	494 473	
	Dettes sur immobilisations et comptes rattachés	DZ			
	Autres dettes	EA			
Compte régu.	EB	118	750		
TOTAL (IV)	EC	3 098 038	4 124 473		
Ecart de conversion passif *	ED				
TOTAL GÉNÉRAL (I à V)	EE	7 122 149	7 766 451		
RENVOIS	(1) Écart de réévaluation incorporé au capital	IB			
	(2) Dont { Réserve spéciale de réévaluation (1959) Écart de réévaluation libre Réserve de réévaluation (1976)	IC			
		ID			
		IE			
	(3) Dont réserve spéciale des plus-values à long terme *	EF			
(4) Dettes et produits constatés d'avance à moins d'un an	EG	3 098 038	4 124 473		
(5) Dont concours bancaires courants, et soldes créditeurs de banques et CCP	EH		74 244		

* Des explications concernant cette rubrique sont données dans la notice n° 2032.

AGREMENT DGFIP C5114.10006

Formulaire obligatoire (article 53 A
du Code général des impôts)

3

COMpte DE RÉSULTAT DE L'EXERCICE (En liste)

DGFIP N°2052 2014

		Exercice N			Exercice (N-1)	
		France	Exportations et livraisons intracommunautaires	Total		
Désignation de l'entreprise : SARL VALECO INGENIERIE					Néant <input type="checkbox"/> *	
PRODUITS D'EXPLOITATION	Ventes de marchandises*	FA	FB	FC		
	Production vendue	biens*	FD	FE	FF	
		services*	FG	FH	FI	6 352 367 / 3 751 046
	Chiffres d'affaires nets*	FJ	FK	FL	6 352 367 / 3 751 046	
	Production stockée*			FM	514 078 / 867 324	
	Production immobilisée*			FN		
	Subventions d'exploitation			FO		
	Reprises sur amortissements et provisions, transferts de charges* (9)			FP	8 738 / 45 552	
	Autres produits (1) (11)			FQ	1 017 / 6 254	
	Total des produits d'exploitation (2) (I)				FR	6 876 200 / 4 670 176
	CHARGES D'EXPLOITATION	Achats de marchandises (y compris droits de douane)*			FS	
		Variation de stock (marchandises)*			FT	15 096
		Achats de matières premières et autres approvisionnements (y compris droits de douane)*			FU	
Variation de stock (matières premières et approvisionnements)*				FV		
Autres achats et charges externes (3) (6 bis)*				FW	2 741 134 / 1 501 690	
Impôts, taxes et versements assimilés*				FX	110 536 / 58 046	
Salaires et traitements*				FY	1 411 243 / 1 331 380	
Charges sociales (10)				FZ	551 469 / 579 654	
DOTATIONS D'EXPLOITATION		Sur immobilisations	- dotations aux amortissements*		GA	68 064 / 42 226
			- dotations aux provisions		GB	
		Sur actif circulant : dotations aux provisions *			GC	39 019
Pour risques et charges : dotations aux provisions				GD		
Autres charges (12)			GE	2 452 / 5 134		
Total des charges d'exploitation (4) (II)				GF	4 939 012 / 3 518 131	
1 - RÉSULTAT D'EXPLOITATION (I - II)					GG	1 937 188 / 1 152 046
opérations en commun	Bénéfice attribué ou perte transférée* (III)			GH		
	Perte supportée ou bénéfice transféré* (IV)			GI		
PRODUITS FINANCIERS	Produits financiers de participations (5)			GJ		
	Produits des autres valeurs mobilières et créances de l'actif immobilisé (5)			GK		
	Autres intérêts et produits assimilés (5)			GL	30 291 / 32 820	
	Reprises sur provisions et transferts de charges			GM		
	Différences positives de change			GN		
	Produits nets sur cessions de valeurs mobilières de placement			GO		
Total des produits financiers (V)				GP	30 291 / 32 820	
CHARGES FINANCIÈRES	Dotations financières aux amortissements et provisions*			GQ		
	Intérêts et charges assimilées (6)			GR	93 / 156	
	Différences négatives de change			GS		
	Charges nettes sur cessions de valeurs mobilières de placement			GT		
Total des charges financières (VI)				GU	93 / 156	
2 - RÉSULTAT FINANCIER (V - VI)					GV	30 197 / 32 664
3 - RÉSULTAT COURANT AVANT IMPÔTS (I - II + III - IV + V - VI)					GW	1 967 385 / 1 184 710

(RENOIS : voir tableau n° 2053) * Des explications concernant cette rubrique sont données dans la notice n° 2032.

AGREMENT DGFIP C5114.10006

4

COMPTE DE RÉSULTAT DE L'EXERCICE (Suite)

DGFIP N°2053 2014

Formulaire obligatoire (article 53 A du Code général des impôts)

Désignation de l'entreprise <u>SARL VALECO INGENIERIE</u>		Néant <input type="checkbox"/> *			
EXEMPLAIRE A CONSERVER PAR LE DÉCLARANT			Exercice N	Exercice N - 1	
	PRODUITS EXCEPTIONNELS	Produits exceptionnels sur opérations de gestion	HA		
		Produits exceptionnels sur opérations en capital *	HB	6 077	35 395
		Reprises sur provisions et transferts de charges	HC		
	Total des produits exceptionnels (7) (VII)		HD	6 077	35 395
	CHARGES EXCEPTIONNELLES	Charges exceptionnelles sur opérations de gestion (6 bis)	HE		33 590
		Charges exceptionnelles sur opérations en capital *	HF	5 875	35 334
		Dotations exceptionnelles aux amortissements et provisions	HG		
		Total des charges exceptionnelles (7) (VIII)	HH	5 875	68 924
	4 - RÉSULTAT EXCEPTIONNEL (VII - VIII)		HI	202	(33 529)
Participation des salariés aux résultats de l'entreprise (IX)		IJ			
Impôts sur les bénéfices * (X)		HK	646 704	212 431	
TOTAL DES PRODUITS (I + III + V + VII)		HL	6 912 567	4 738 392	
TOTAL DES CHARGES (II + IV + VI + VIII + IX + X)		HM	5 591 684	3 799 642	
5 - BÉNÉFICE OU PERTE (Total des produits - total des charges)		HN	1 320 883	938 750	
RENVOIS	(1) Dont produits nets partiels sur opérations à long terme	HO			
	(2) Dont { produits de locations immobilières produits d'exploitation afférents à des exercices antérieurs (à détailler au (8) ci-dessous)	HY			
		IJ			
	(3) Dont { - Crédit-bail mobilier * - Crédit-bail immobilier	HP			
		HQ			
	(4) Dont charges d'exploitation afférentes à des exercices antérieurs (à détailler au (8) ci-dessous)	IH			
	(5) Dont produits concernant les entreprises liées	IJ			
	(6) Dont intérêts concernant les entreprises liées	IK			
	(6bis) Dont dons faits aux organismes d'intérêt général (art. 238 bis du C.G.I.)	HX			
	(9) Dont transferts de charges	A1	8 738	45 552	
	(10) Dont cotisations personnelles de l'exploitant (13)	A2			
	(11) Dont redevances pour concessions de brevets, de licences (produits)	A3			
	(12) Dont redevances pour concessions de brevets, de licences (charges)	A4			
(13) Dont primes et cotisations complémentaires personnelles : facultatives A6 obligatoires A9					
(7) Détail des produits et charges exceptionnels (Si le nombre de lignes est insuffisant, reproduire le cadre (7) et le joindre en annexe):		Exercice N			
VCN IMMOBILISATIONS FINANCIERES CEDEES		Charges exceptionnelles	Produits exceptionnels		
		5 875			
PRODUITS CESSIONS IMMOBILISATIONS FINANCIERES			6 077		
(8) Détail des produits et charges sur exercices antérieurs :		Exercice N			
		Charges antérieures	Produits antérieurs		

* Des explications concernant cette rubrique sont données dans la notice n° 2032.

AGREMENT DGFIP C5113.10012
Formulaire obligatoire (article 53 A
du code général des impôts).

1

BILAN - ACTIF

DGFIP N°2050 2013

				Exercice N clos le		N-1	
				3 1 1 2 2 0 1 2		3 1 1 2 2 0 1 1	
		Brut		Amortissements, provisions		Net	
		1		2		3	
						Net	
						4	
Désignation de l'entreprise : SARL VALECO INGENIERIE		Durée de l'exercice exprimée en nombre de mois * 1 2					
Adresse de l'entreprise 188 RUE MAURICE BEJART 34080 MONTPELLIER		Durée de l'exercice précédent * 1 2					
Numéro SIRET* 440856938002110		Néant <input type="checkbox"/>					
		Capital souscrit non appelé (I)					
		Frais d'établissement *		AC			
		Frais de développement *		CQ			
		Concessions, brevets et droits similaires		AG		1 336	
		Fonds commercial (1)		AI		6 784	
		Autres immobilisations incorporelles		AJ			
		Avances et acomptes sur immobilisations incorporelles		AM			
		Terrains		AN			
		Constructions		AO			
		Installations techniques, matériel et outillage industriels		AQ			
		Autres immobilisations corporelles		AS		191 111	
		Immobilisations en cours		AU		359 919	
		Avances et acomptes		AV		62 381	
		Participations évaluées selon la méthode de mise en équivalence		AW			
		Autres participations		AX			
		Créances rattachées à des participations		AY			
		Autres titres immobilisés		AZ			
		Prêts		BA			
		Autres immobilisations financières*		BB		18 870	
		TOTAL (II)		BC		18 870	
				BD		22 870	
				BE			
				BF			
				BG			
				BH			
				BI			
				BJ		620 325	
				BK		240 200	
				BL		380 126	
				BM		92 035	
				BN			
				BO			
				BP		2 384 966	
				BQ		2 384 966	
				BR		1 517 641	
				BS			
				BT		15 096	
				BU		15 096	
				BV			
				BW			
				BX		913 888	
				BY		913 888	
				BZ		1 490 177	
				CA		2 761 670	
				CB		3 957 344	
				CC			
				CD			
				CE			
				CF		1 289 101	
				CG		1 289 101	
				CH		1 161 605	
				CI		21 604	
				CJ		17 905	
				CK		7 386 326	
				CL		8 159 770	
				CM			
				CN			
				CO		8 006 651	
				CP		240 200	
				CQ		7 766 451	
				CR		8 251 804	
Renvois : (1) Dont droit au bail :		(2) Part à moins d'un an des immobilisations financières nettes :		(3) Part à plus d'un an :			
Clause de réserve de propriété :*		Immobilisations :		Stocks :		Créances :	

* Des explications concernant cette rubrique sont données dans la notice n°2032

AGREMENT DGFIP C5113.10012

2

BILAN - PASSIF avant répartition

DGFIP N°2051 2013

Formulaire obligatoire (article 53 A du Code général des impôts)

		Désignation de l'entreprise SARL VALECO INGENIERIE		Néant <input type="checkbox"/>	
				Exercice N	Exercice N-1
EXEMPLAIRE A CONSERVER PAR LE DÉCLARANT	CAPITAUX PROPRES	Capital social ou individuel (1)* (Dont versé :8...000...)	DA	8 000	8 000
		Primes d'émission, de fusion, d'apport, ...	DB		
		Ecart de réévaluation (2) * (dont écart d'équivalence EK)	DC		
		Réserve légale (3)	DD	800	800
		Réserves statutaires ou contractuelles	DE		
		Réserves réglementées (3)* (Dont réserve spéciale des provisions pour fluctuation des cours BI)	DF		
		Autres réserves (Dont réserve relative à l'achat d'oeuvres originales d'artistes vivants* EJ)	DG		
		Report à nouveau	DH	2 694 428	2 512 238
		RÉSULTAT DE L'EXERCICE (bénéfice ou perte)	DI	938 750	1 982 190
		Subventions d'investissement	DJ		
		Provisions réglementées *	DK		
		TOTAL (I)	DL	3 641 978	4 503 228
		Autres fonds propres	Produit des émissions de titres participatifs	DM	
Avances conditionnées	DN				
TOTAL (II)	DO				
Provisions pour risques et charges	Provisions pour risques	DP			
	Provisions pour charges	DQ			
	TOTAL (III)	DR			
DETTES (4)	Emprunts obligataires convertibles	DS			
	Autres emprunts obligataires	DT			
	Emprunts et dettes auprès des établissements de crédit (5)	DU	74 244	26	
	Emprunts et dettes financières divers (Dont emprunts participatifs EI)	DV	1 284 180	1 071 749	
	Avances et acomptes reçus sur commandes en cours	DW			
	Dettes fournisseurs et comptes rattachés	DX	2 270 826	1 795 011	
	Dettes fiscales et sociales	DY	494 473	880 439	
	Dettes sur immobilisations et comptes rattachés	DZ			
	Autres dettes	EA		1 351	
Compte régul.	Produits constatés d'avance (4)	EB	750		
	TOTAL (IV)	EC	4 124 473	3 748 576	
	Ecart de conversion passif *	ED			
	TOTAL GÉNÉRAL (I à V)	EE	7 766 451	8 251 804	
RENVIS	(1) Écart de réévaluation incorporé au capital	IB			
	(2) Dont { Réserve spéciale de réévaluation (1959) Écart de réévaluation libre Réserve de réévaluation (1976)	IC			
		ID			
		IE			
	(3) Dont réserve spéciale des plus-values à long terme *	EF			
(4) Dettes et produits constatés d'avance à moins d'un an	EG	4 124 473	3 748 576		
(5) Dont concours bancaires courants, et soldes créditeurs de banques et CCP	EH	74 244	26		

* Des explications concernant cette rubrique sont données dans la notice n° 2032.

AGREMENT DGFIP C5113.10012

3

COMPTE DE RÉSULTAT DE L'EXERCICE (En liste)

DGFIP N°2052 2013

Formulaire obligatoire (article 53 A du Code général des impôts)

		Exercice N				Exercice (N-1)			
		France		Exportations et livraisons intracommunautaires			Total		
Désignation de l'entreprise : SARL VALECO INGENIERIE						Néant <input type="checkbox"/> *			
PRODUITS D'EXPLOITATION	Ventes de marchandises*	FA		FB		FC	157 941		
	Production vendue	} biens*	FD		FE		FF		
			FG	3 751 046	FH		FI	3 751 046	8 223 555
	} services*								
	Chiffres d'affaires nets*	FJ	3 751 046	FK		FL	3 751 046	8 381 496	
	Production stockée*					FM	867 324	(1 541 930)	
	Production immobilisée*					FN			
	Subventions d'exploitation					FO		845	
	Reprises sur amortissements et provisions, transferts de charges* (9)					FP	45 552	11 454	
Autres produits (1) (11)					FQ	6 254	595		
Total des produits d'exploitation (2) (I)						FR	4 670 176	6 852 460	
CHARGES D'EXPLOITATION	Achats de marchandises (y compris droits de douane)*					FS		161 888	
	Variation de stock (marchandises)*					FT		(15 096)	
	Achats de matières premières et autres approvisionnements (y compris droits de douane)*					FU			
	Variation de stock (matières premières et approvisionnements)*					FV			
	Autres achats et charges externes (3) (6 bis)*					FW	1 501 690	1 650 197	
	Impôts, taxes et versements assimilés*					FX	58 046	113 522	
	Salaires et traitements*					FY	1 331 380	1 390 164	
	Charges sociales (10)					FZ	579 654	618 186	
	DOTATIONS D'EXPLOITATION	Sur immobilisations	} - dotations aux amortissements*				GA	42 226	59 209
				} - dotations aux provisions				GB	
		Sur actif circulant : dotations aux provisions *						GC	
	Pour risques et charges : dotations aux provisions					GD			
Autres charges (12)					GE	5 134	4		
Total des charges d'exploitation (4) (II)						GF	3 518 131	3 978 074	
1 - RÉSULTAT D'EXPLOITATION (I - II)						GG	1 152 046	2 874 386	
Bénéfices en commun	Bénéfice attribué ou perte transférée*					GH			
	Perte supportée ou bénéfice transféré*					GI			
PRODUITS FINANCIERS	Produits financiers de participations (5)					GJ			
	Produits des autres valeurs mobilières et créances de l'actif immobilisé (5)					GK			
	Autres intérêts et produits assimilés (5)					GL	32 820	22 622	
	Reprises sur provisions et transferts de charges					GM			
	Différences positives de change					GN			
	Produits nets sur cessions de valeurs mobilières de placement					GO			
Total des produits financiers (V)						GP	32 820	22 622	
CHARGES FINANCIÈRES	Dotations financières aux amortissements et provisions*					GQ			
	Intérêts et charges assimilées (6)					GR	156	472	
	Différences négatives de change					GS			
	Charges nettes sur cessions de valeurs mobilières de placement					GT			
Total des charges financières (VI)						GU	156	472	
2 - RÉSULTAT FINANCIER (V - VI)						GV	32 664	22 150	
3 - RÉSULTAT COURANT AVANT IMPÔTS (I - II + III - IV + V - VI)						GW	1 184 710	2 896 536	

(RENVIS : voir tableau n° 2053) * Des explications concernant cette rubrique sont données dans la notice n° 2032.

EXEMPLAIRE A CONSERVER PAR LE DÉCLARANT

SAGE Experts-comptables Janvier 2013 - Etat préparatoire.

AGREMENT DGFIP C5113.10012

4

COMPTE DE RÉSULTAT DE L'EXERCICE (Suite)

DGFIP N°2053 2013

Formulaire obligatoire (article 53 A du Code général des impôts)

		Exercice N		Exercice N - 1	
Désignation de l'entreprise		SARL VALECO INGENIERIE		Néant <input type="checkbox"/> *	
EXEMPLAIRE A CONSERVER PAR LE DÉCLARANT	PRODUITS EXCEPTIONNELS	Produits exceptionnels sur opérations de gestion	HA		
		Produits exceptionnels sur opérations en capital *	HB	35 395	109 380
		Reprises sur provisions et transferts de charges	HC		
		Total des produits exceptionnels (7) (VII)	HD	35 395	109 380
	CHARGES EXCEPTIONNELLES	Charges exceptionnelles sur opérations de gestion (6 bis)	HE	33 590	
		Charges exceptionnelles sur opérations en capital *	HF	35 334	109 380
		Dotations exceptionnelles aux amortissements et provisions	HG		
		Total des charges exceptionnelles (7) (VIII)	HH	68 924	109 380
	4 - RÉSULTAT EXCEPTIONNEL (VII - VIII)		HI	(33 529)	
	Participation des salariés aux résultats de l'entreprise (IX)		HJ		
Impôts sur les bénéfices * (X)		HK	212 431	914 346	
TOTAL DES PRODUITS (I + III + V + VII)		HL	4 738 392	6 984 462	
TOTAL DES CHARGES (II + IV + VI + VIII + IX + X)		HM	3 799 642	5 002 272	
5 - BÉNÉFICE OU PERTE (Total des produits - total des charges)		HN	938 750	1 982 190	
RENVOIS	(1) Dont produits nets partiels sur opérations à long terme	HO			
	(2) Dont { produits de locations immobilières produits d'exploitation afférents à des exercices antérieurs (à détailler au (8) ci-dessous)	HY			
		IG			
	(3) Dont { - Crédit-bail mobilier * - Crédit-bail immobilier	HP			
		HQ			
	(4) Dont charges d'exploitation afférentes à des exercices antérieurs (à détailler au (8) ci-dessous)	IH			
	(5) Dont produits concernant les entreprises liées	IJ			
	(6) Dont intérêts concernant les entreprises liées	IK			
	(6bis) Dont dons faits aux organismes d'intérêt général (art. 238 bis du C.G.I.)	HX			
	(9) Dont transferts de charges	A1	45 552	11 454	
	(10) Dont cotisations personnelles de l'exploitant (13)	A2			
	(11) Dont redevances pour concessions de brevets, de licences (produits)	A3			
	(12) Dont redevances pour concessions de brevets, de licences (charges)	A4			
(13) Dont primes et cotisations complémentaires personnelles : facultatives A6 obligatoires A9					
(7) Détail des produits et charges exceptionnels (Si le nombre de lignes est insuffisant, reproduire le cadre (7) et le joindre en annexe) :		Exercice N			
		Charges exceptionnelles		Produits exceptionnels	
CESSION IMMOBILISATIONS CORPORELLES		31 334		31 395	
CESSION IMMOBILISATIONS FINANCIERES		4 000		4 000	
ABANDONS DE CREANCES		21 000			
PENALITES ET AMENDES		12 590			
(8) Détail des produits et charges sur exercices antérieurs :		Exercice N			
		Charges antérieures		Produits antérieurs	

* Des explications concernant cette rubrique sont données dans la notice n° 2032.

AGREMENT DGFIP C5112.10003
Formulaire obligatoire (article 53 A
du code général des impôts).

1

BILAN - ACTIF

DGFIP N°2050 2012

EXEMPLAIRE A CONSERVER PAR LE DÉCLARANT

Désignation de l'entreprise : SARL VALECO INGENIERIE Durée de l'exercice exprimée en nombre de mois * 1 2

Adresse de l'entreprise 188 RUE MAURICE BEJART 34080 MONTPELLIER Durée de l'exercice précédent * 1 2

Numéro SIRET* 4 4 0 8 5 6 9 3 8 0 0 2 1 0 Néant *

				Exercice N clos le		N-1	
				3 1 1 2 2 0 1 1		3 1 1 2 2 0 1 0	
		Brut	Amortissements, provisions	Net	Net		
		1	2	3	4		
Capital souscrit non appelé (I)		AA					
IMMOBILISATIONS INCORPORELLES							
	Frais d'établissement *	AB	AC				
	Frais de développement *	CX	CQ				
	Concessions, brevets et droits similaires	AF	AG	48 413	41 629	6 784	2 029
	Fonds commercial (1)	AH	AI				
	Autres immobilisations incorporelles	AJ	AK			21 833	
	Avances et acomptes sur immobilisations incorporelles	AL	AM				
	Terrains	AN	AO				
	Constructions	AP	AQ				
	Installations techniques, matériel et outillage industriels	AR	AS	224 888	162 507	62 381	85 020
	Autres immobilisations corporelles	AT	AU				
	Immobilisations en cours	AV	AW			109 380	
	Avances et acomptes	AX	AY				
IMMOBILISATIONS FINANCIÈRES (2)							
	Participations évaluées selon la méthode de mise en équivalence	CS	CT				
	Autres participations	CU	CV	22 870		22 870	22 870
	Créances rattachées à des participations	BB	BC				
	Autres titres immobilisés	BD	BE				
	Prêts	BF	BG				
	Autres immobilisations financières*	BH	BI				
TOTAL (II)		BJ	BK	296 170	204 136	92 035	241 132
ACTIF CIRCULANT							
STOCKS *							
	Matières premières, approvisionnements	BL	BM				
	En cours de production de biens	BN	BO				
	En cours de production de services	BP	BQ	1 517 641		1 517 641	3 059 572
	Produits intermédiaires et finis	BR	BS				
	Marchandises	BT	BU	15 096		15 096	
	Avances et acomptes versés sur commandes	BV	BW				
DIVERS							
CRÉANCES							
	Clients et comptes rattachés (3)*	BX	BY	1 490 177		1 490 177	218 222
	Autres créances (3)	BZ	CA	3 957 344		3 957 344	2 386 200
	Capital souscrit et appelé, non versé	CB	CC				
	Valeurs mobilières de placement (dont actions propres :)	CD	CE				
	Disponibilités	CF	CG	1 161 605		1 161 605	7 674
	Charges constatées d'avance (3)*	CH	CI	17 905		17 905	16 001
TOTAL (III)		CJ	CK	8 159 770		8 159 770	5 687 668
Comptes de régularisation							
	Frais d'émission d'emprunt à étaler (IV)	CW					
	Primes de remboursement des obligations (V)	CM					
	Écarts de conversion actif* (VI)	CN					
TOTAL GÉNÉRAL (I à VI)		CO	IA	8 455 940	204 136	8 251 804	5 928 801
Renvois : (1) Dont droit au bail :			CP			(3) Part à plus d'un an :	CR
Clause de réserve de propriété :*		Immobilisations :	Stocks :			Créances :	

(2) Part à moins d'un an des immobilisations financières nettes

* Des explications concernant cette rubrique sont données dans la notice n°2032

AGREMENT DGFIP C5112.10003

2

BILAN - PASSIF avant répartition

DGFIP N°2051 2012

Formulaire obligatoire (article 53 A du Code général des impôts)

EXEMPLAIRE A CONSERVER PAR LE DÉCLARANT

Désignation de l'entreprise		SARL VALECO INGENIERIE		Néant <input type="checkbox"/> *		
		Exercice N	Exercice N-1			
CAPITAUX PROPRES	Capital social ou individuel (1)* (Dont versé :8...000...)	DA	8 000	8 000		
	Primes d'émission, de fusion, d'apport,	DB				
	Ecarts de réévaluation (2) * (dont écart d'équivalence <input type="checkbox"/> EK <input type="checkbox"/>)	DC				
	Réserve légale (3)	DD	800	800		
	Réserves statutaires ou contractuelles	DE				
	Réserves réglementées (3)* (Dont réserve spéciale des provisions pour fluctuation des cours <input type="checkbox"/> B1 <input type="checkbox"/>)	DF				
	Autres réserves (Dont réserve relative à l'achat d'oeuvres originales d'artistes vivants* <input type="checkbox"/> EJ <input type="checkbox"/>)	DG				
	Report à nouveau	DH	2 512 238	3 041 041		
	RÉSULTAT DE L'EXERCICE (bénéfice ou perte)	DI	1 982 190	(528 803)		
	Subventions d'investissement	DJ				
	Provisions réglementées *	DK				
	TOTAL (I)	DL	4 503 228	2 521 038		
Autres fonds propres	Produit des émissions de titres participatifs	DM				
	Avances conditionnées	DN				
	TOTAL (II)	DO				
Provisions pour risques et charges	Provisions pour risques	DP				
	Provisions pour charges	DQ				
	TOTAL (III)	DR				
DETTES (4)	Emprunts obligataires convertibles	DS				
	Autres emprunts obligataires	DT				
	Emprunts et dettes auprès des établissements de crédit (5)	DU	26	46 806		
	Emprunts et dettes financières divers (Dont emprunts participatifs <input type="checkbox"/> EI <input type="checkbox"/>)	DV	1 071 749	157 403		
	Avances et acomptes reçus sur commandes en cours	DW				
	Dettes fournisseurs et comptes rattachés	DX	1 795 011	1 395 757		
	Dettes fiscales et sociales	DY	880 439	302 016		
	Dettes sur immobilisations et comptes rattachés	DZ				
Autres dettes	EA	1 351	1 505 781			
Compte régul.	EB					
	Produits constatés d'avance (4)	EB				
TOTAL (IV)	EC	3 748 576	3 407 763			
	Ecarts de conversion passif *	ED				
TOTAL GÉNÉRAL (I à V)	EE	8 251 804	5 928 801			
RENVOIS	(1) Écart de réévaluation incorporé au capital	IB				
	(2) Dont {	Réserve spéciale de réévaluation (1959)	IC			
		Écart de réévaluation libre	ID			
		Réserve de réévaluation (1976)	IE			
	(3) Dont réserve spéciale des plus-values à long terme *	EF				
(4) Dettes et produits constatés d'avance à moins d'un an	EG	3 748 576	3 407 763			
(5) Dont concours bancaires courants, et soldes créditeurs de banques et CCP	EII	26	46 806			

* Des explications concernant cette rubrique sont données dans la notice n° 2032.

SAGE Experts-comptables Janvier 2012

AGREMENT DGFIP C5112.10003

3

COMPTE DE RÉSULTAT DE L'EXERCICE (En liste)

DGFIP N°2052 2012

Formulaire obligatoire (article 53 A
du Code général des impôts)

		Exercice N				Exercice (N-1)	
		France		Exportations et livraisons intracommunautaires			Total
Designation de l'entreprise : SARL VALECO INGENIERIE						Néant <input type="checkbox"/> *	
PRODUITS D'EXPLOITATION	Ventes de marchandises*	FA	157 941	FB	FC	157 941	
	Production vendue	biens*	FD		FE	FF	
		services*	FG	8 223 555	FH	FI	8 223 555
	Chiffres d'affaires nets*	FJ	8 381 496	FK	FL	8 381 496	
	Production stockée*				FM	(1 541 930)	
	Production immobilisée*				FN		
	Subventions d'exploitation				FO	845	
	Reprises sur amortissements et provisions, transferts de charges* (9)				FP	11 454	
	Autres produits (1) (11)				FQ	595	
	Total des produits d'exploitation (2) (I)					FR	6 852 460
CHARGES D'EXPLOITATION	Achats de marchandises (y compris droits de douane)*				FS	161 888	
	Variation de stock (marchandises)*				FT	(15 096)	
	Achats de matières premières et autres approvisionnements (y compris droits de douane)*				FU		
	Variation de stock (matières premières et approvisionnements)*				FV		
	Autres achats et charges externes (3) (6 bis)*				FW	1 650 197	
	Impôts, taxes et versements assimilés*				FX	113 522	
	Salaires et traitements*				FY	1 390 164	
	Charges sociales (10)				FZ	618 186	
	DOTATIONS D'EXPLOITATION	Sur immobilisations	- dotations aux amortissements*		GA	59 209	24 935
			- dotations aux provisions		GB		
		Sur actif circulant : dotations aux provisions *			GC		
		Pour risques et charges : dotations aux provisions			GD		
	Autres charges (12)			GE	4	4	
Total des charges d'exploitation (4) (II)					GF	3 978 074	
1 - RÉSULTAT D'EXPLOITATION (I - II)					GG	2 874 386	
opérations en commun	Bénéfice attribué ou perte transférée* (III)			GH			
	Perte supportée ou bénéfice transféré* (IV)			GI			
PRODUITS FINANCIERS	Produits financiers de participations (5)			GJ			
	Produits des autres valeurs mobilières et créances de l'actif immobilisé (5)			GK			
	Autres intérêts et produits assimilés (5)			GL	22 622	1 540	
	Reprises sur provisions et transferts de charges			GM			
	Différences positives de change			GN			
	Produits nets sur cessions de valeurs mobilières de placement			GO			
Total des produits financiers (V)					GP	22 622	
CHARGES FINANCIÈRES	Dotations financières aux amortissements et provisions*			GQ			
	Intérêts et charges assimilées (6)			GR	472	288	
	Différences négatives de change			GS			
	Charges nettes sur cessions de valeurs mobilières de placement			GT			
Total des charges financières (VI)					GU	472	
2 - RÉSULTAT FINANCIER (V - VI)					GV	22 150	
3 - RÉSULTAT COURANT AVANT IMPÔTS (I - II + III - IV + V - VI)					GW	2 896 536	

(RENOIS : voir tableau n° 2053) * Des explications concernant cette rubrique sont données dans la notice n° 2032.

EXEMPLAIRE A CONSERVER PAR LE DÉCLARANT

SAGE Experts-comptables janvier 2012

AGREMENT DGFIP C5112.10003

4

COMPTE DE RÉSULTAT DE L'EXERCICE (Suite)

DGFIP N°2053 2012

Formulaire obligatoire (article 53 A du Code général des impôts)

Désignation de l'entreprise <u>SARL VALECO INGENIERIE</u>		Néant <input type="checkbox"/> *			
		Exercice N		Exercice N - 1	
PRODUITS EXCEPTIONNELS	Produits exceptionnels sur opérations de gestion	HA			
	Produits exceptionnels sur opérations en capital *	HB	1 09 380		
	Reprises sur provisions et transferts de charges	HC			
	Total des produits exceptionnels (7) (VII)	HD	1 09 380		
CHARGES EXCEPTIONNELLES	Charges exceptionnelles sur opérations de gestion (6 b/s)	HE			
	Charges exceptionnelles sur opérations en capital *	HF	1 09 380		
	Dotations exceptionnelles aux amortissements et provisions	HG			
	Total des charges exceptionnelles (7) (VIII)	HH	1 09 380		
4 - RÉSULTAT EXCEPTIONNEL (VII - VIII)		HI			
Participation des salariés aux résultats de l'entreprise (IX)		IJ			
Impôts sur les bénéfices * (X)		HK	914 346		
TOTAL DES PRODUITS (I + III + V + VII)		HL	6 984 462	2 844 359	
TOTAL DES CHARGES (II + IV + VI + VIII + IX + X)		HM	5 002 272	3 373 162	
5 - BÉNÉFICE OU PERTE (Total des produits - total des charges)		HN	1 982 190	(528 803)	
RENVOIS	(1) Dont produits nets partiels sur opérations à long terme	HO			
	(2) Dont { produits de locations immobilières	HY			
		produits d'exploitation afférents à des exercices antérieurs (à détailler au (8) ci-dessous)	IG		
	(3) Dont { - Crédit-bail mobilier *	HP			
		- Crédit-bail immobilier	HQ		
	(4) Dont charges d'exploitation afférentes à des exercices antérieurs (à détailler au (8) ci-dessous)	IH			
	(5) Dont produits concernant les entreprises liées	IJ		1 540	
	(6) Dont intérêts concernant les entreprises liées	IK			
	(6bis) Dont dons faits aux organismes d'intérêt général (art. 238 b/s du C.G.I.)	HX			
	(9) Dont transferts de charges	A1	11 454	888	
	(10) Dont cotisations personnelles de l'exploitant (13)	A2			
	(11) Dont redevances pour concessions de brevets, de licences (produits)	A3			
	(12) Dont redevances pour concessions de brevets, de licences (charges)	A4			
(13) Dont primes et cotisations complémentaires personnelles : facultatives A6 obligatoires A9					
(7) Détail des produits et charges exceptionnels (Si le nombre de lignes est insuffisant, reproduire le cadre (7) et le joindre en annexe) :		Exercice N			
		Charges exceptionnelles		Produits exceptionnels	
VNC IMMO CEDEES		1 09 380			
PRODUITS CESSION IMMO CEDEES				1 09 380	
(8) Détail des produits et charges sur exercices antérieurs :		Exercice N			
		Charges antérieures		Produits antérieurs	

SAGE Experts-comptables Janvier 2012

* Des explications concernant cette rubrique sont données dans la notice n° 2032.

AGREMENT DGFIP C5114.10006
Formulaire obligatoire (article 53 A
du code général des impôts)

1

BILAN - ACTIF

DGFIP N°2050 2014

EXEMPLAIRE A CONSERVER PAR LE DÉCLARANT

Désignation de l'entreprise : SAS VALECO		Durée de l'exercice exprimée en nombre de mois * [1 2]	
Adresse de l'entreprise 188 rue Maurice BEJART CS 57392 34184 MONTPELLIER		Durée de l'exercice précédent * [1 2]	
Numéro SIRET* 4 2 1 3 7 7 9 4 6 0 0 3 1		Néant <input type="checkbox"/> *	
		Exercice N clos le, N-1	
		[3 1 1 2 2 0 1 3] [3 1 1 2 2 0 1 2]	
		Brut 1 Amortissements, provisions 2 Net 3 Net 4	
Capital souscrit non appelé (I) AA			
Frais d'établissement * AB 33 500		AC 33 500	5 579
Frais de développement * CX		CQ	
Concessions, brevets et droits similaires AF 47 332		AG 41 314	6 018 2 731
Fonds commercial (1) AH		AI	
Autres immobilisations incorporelles AJ		AK	
Avances et acomptes sur immobilisations incorporelles AL		AM	
Terrains AN		AO	
Constructions AP 1 514 492		AQ 108 369	1 406 123 1 457 754
Installations techniques, matériel et outillage industriels AR 1 580		AS 1 500	80 396
Autres immobilisations corporelles AT 328 903		AU 252 131	76 772 87 131
Immobilisations en cours AV 500		AW	500
Avances et acomptes AX		AY	
Participations évaluées selon la méthode de mise en équivalence CS		CT	
Autres participations CU 8 855 066		CV 7 640	8 847 426 8 841 301
Créances rattachées à des participations BB		BC	
Autres titres immobilisés BD		BE	
Prêts BF		BG	
Autres immobilisations financières* BH 9 270		BI 9 270	9 202
TOTAL (II) BJ 10 790 643		BK 444 454	10 346 189 10 404 095
Matières premières, approvisionnements BL		BM	
En cours de production de biens BN		BO	
En cours de production de services BP		BQ	
Produits intermédiaires et finis BR		BS	
Marchandises BT		BU	
Avances et acomptes versés sur commandes BV 1 838		BW 1 838	1 838
Clients et comptes rattachés (3)* BX 1 365 564		BY 1 365 564	2 350 670
Autres créances (3) BZ 19 015 604		CA 19 015 604	17 188 728
Capital souscrit et appelé, non versé CB		CC	
Valeurs mobilières de placement (dont actions propres :) CD		CE	
Disponibilités CF 3 521 096		CG 3 521 096	3 664 235
Charges constatées d'avance (3)* CH 18 675		CI 18 675	21 067
TOTAL (III) CJ 23 922 776		CK 23 922 776	23 226 537
Frais d'émission d'emprunt à évaluer (IV) CW			
Primes de remboursement des obligations (V) CM			
Écarts de conversion actif * (VI) CN			
TOTAL GÉNÉRAL (I à VI) CO 34 713 419		JA 444 454	34 268 965 33 630 633
Renvois : (1) Dont droit au bail :		(2) Part à moins d'un an des immobilisations financières nettes CP	(3) Part à plus d'un an CR
Clause de réserve de propriété : * Immobilisations :		Stocks :	Créances :

* Des explications concernant cette rubrique sont données dans la notice n°2032

AGREMENT DGFiP C5114.10006

2

BILAN - PASSIF avant répartition

DGFiP N°2051 2014

Formulaire obligatoire (article 53 A du Code général des impôts)

EXEMPLAIRE A CONSERVER PAR LE DÉCLARANT

Désignation de l'entreprise		SAS VALECO		Néant <input type="checkbox"/> *	
		Exercice N	Exercice N-1		
CAPITAUX PROPRES	Capital social ou individuel (1)* (Dont versé : ...1.1...1.92...7.51...)	DA	11 192 751	9 681 354	
	Primes d'émission, de fusion, d'apport,	DB	17 821 196	11 051 389	
	Ecarts de réévaluation (2) * (dont écart d'équivalence <input type="checkbox"/> EK)	DC			
	Réserve légale (3)	DD	83 694	37 621	
	Réserves statutaires ou contractuelles	DE			
	Réserves réglementées (3)* (Dont réserve spéciale des provisions pour fluctuation des cours <input type="checkbox"/> B1)	DF			
	Autres réserves (Dont réserve relative à l'achat d'oeuvres originales d'artistes vivants* <input type="checkbox"/> EJ)	DG			
	Report à nouveau	DH	1 337 197	711 827	
	RÉSULTAT DE L'EXERCICE (bénéfice ou perte)	DI	1 207 086	921 443	
	Subventions d'investissement	DJ			
	Provisions réglementées *	DK			
	TOTAL (I)	DL	31 641 923	22 403 634	
	Autres fonds propres	Produit des émissions de titres participatifs	DM		
Avances conditionnées		DN			
TOTAL (II)		DO			
Provisions pour risques et charges	Provisions pour risques	DP			
	Provisions pour charges	DQ			
	TOTAL (III)	DR			
DETTES (4)	Emprunts obligataires convertibles	DS	135 260	8 640 564	
	Autres emprunts obligataires	DT			
	Emprunts et dettes auprès des établissements de crédit (5)	DU	1 139 193	1 238 936	
	Emprunts et dettes financières divers (Dont emprunts participatifs <input type="checkbox"/> EI)	DV	45 979	389 839	
	Avances et acomptes reçus sur commandes en cours	DW			
	Dettes fournisseurs et comptes rattachés	DX	330 493	408 605	
	Dettes fiscales et sociales	DY	778 716	544 241	
	Dettes sur immobilisations et comptes rattachés	DZ			
	Autres dettes	EA	194 328	4 813	
Compte régul.	EB	3 074			
TOTAL (IV)	EC	2 627 042	11 226 999		
Ecarts de conversion passif *	ED				
TOTAL GÉNÉRAL (I à V)	EE	34 268 965	33 630 633		
RENVIS	(1) Écart de réévaluation incorporé au capital	IB			
	(2) Dont { Réserve spéciale de réévaluation (1959) Écart de réévaluation libre Réserve de réévaluation (1976)	IC			
		ID			
		IE			
	(3) Dont réserve spéciale des plus-values à long terme *	EF			
(4) Dettes et produits constatés d'avance à moins d'un an	EG	1 576 336	10 102 926		
(5) Dont concours bancaires courants, et soldes créditeurs de banques et CCP	EH	1 227	96		

* Des explications concernant cette rubrique sont données dans la notice n° 2032.

AGREMENT DGFIP C5114.10006

3

COMPTE DE RÉSULTAT DE L'EXERCICE (En liste)

DGFIP N°2052 2014

Formulaire obligatoire (article 53 A du Code général des impôts)

Désignation de l'entreprise : SAS VALECO		Exercice N			Exercice (N-1)			
		France	Exportations et livraisons intracommunautaires	Total				
PRODUITS D'EXPLOITATION	Ventes de marchandises*	FA	354 422	FB	FC	354 422	4 382 376	
	Production vendue	} biens*	FD		FE	FF		6 432
			} services*	FG	2 295 408	FH	FI	2 397 484
	Chiffres d'affaires nets*	FJ		2 649 830	FK	FL	2 751 907	5 960 132
	Production stockée*				FM			
	Production immobilisée*				FN			
	Subventions d'exploitation				FO	926		
	Reprises sur amortissements et provisions, transferts de charges* (9)				FP	4 273	15 107	
	Autres produits (1) (11)				FQ	31 219	1 150	
	Total des produits d'exploitation (2) (I)					FR	2 788 324	5 976 390
CHARGES D'EXPLOITATION	Achats de marchandises (y compris droits de douane)*				FS	350 912	910 643	
	Variation de stock (marchandises)*				FT		3 473 180	
	Achats de matières premières et autres approvisionnements (y compris droits de douane)*				FU			
	Variation de stock (matières premières et approvisionnements)*				FV			
	Autres achats et charges externes (3) (6 bis)*				FW	1 307 372	1 314 682	
	Impôts, taxes et versements assimilés*				FX	41 400	36 590	
	Salaires et traitements*				FY	765 556	659 158	
	Charges sociales (10)				FZ	268 328	262 365	
	DOTATIONS D'EXPLOITATION	Sur immobilisations	} - dotations aux amortissements*			GA	114 510	135 942
						} - dotations aux provisions	GB	
		Sur actif circulant : dotations aux provisions *					GC	
	Pour risques et charges : dotations aux provisions				GD			
	Autres charges (12)				GE	6 255	8 685	
Total des charges d'exploitation (4) (II)					GF	2 854 332	6 801 245	
1 - RÉSULTAT D'EXPLOITATION (I - II)					GG	(66 008)	(824 855)	
opérations en commun	Bénéfice attribué ou perte transférée* (III)				GH			
	Perte supportée ou bénéfice transféré* (IV)				GI			
PRODUITS FINANCIERS	Produits financiers de participations (5)				GJ	938 813	2 541 396	
	Produits des autres valeurs mobilières et créances de l'actif immobilisé (5)				GK			
	Autres intérêts et produits assimilés (5)				GL	442 993	399 095	
	Reprises sur provisions et transferts de charges				GM			
	Différences positives de change				GN	525		
	Produits nets sur cessions de valeurs mobilières de placement				GO			
Total des produits financiers (V)					GP	1 382 331	2 940 490	
CHARGES FINANCIÈRES	Dotations financières aux amortissements et provisions*				GQ	7 640		
	Intérêts et charges assimilées (6)				GR	2 68 731	443 003	
	Différences négatives de change				GS	1 059		
	Charges nettes sur cessions de valeurs mobilières de placement				GT			
Total des charges financières (VI)					GU	277 430	443 003	
2 - RÉSULTAT FINANCIER (V - VI)					GV	1 104 901	2 497 487	
3 - RÉSULTAT COURANT AVANT IMPÔTS (I - II + III - IV + V - VI)					GW	1 038 893	1 672 632	

(RENVIS : voir tableau n° 2053) * Des explications concernant cette rubrique sont données dans la notice n° 2032.

AGREMENT DGFIP C5114.10006

4

COMPTE DE RÉSULTAT DE L'EXERCICE (Suite)

DGFIP N°2053 2014

Formulaire obligatoire (article 53 A du Code général des impôts)

EXEMPLAIRE A CONSERVER PAR LE DÉCLARANT

Désignation de l'entreprise SAS VALECO		Néant <input type="checkbox"/> *	
		Exercice N	Exercice N - 1
PRODUITS EXCEPTIONNELS	Produits exceptionnels sur opérations de gestion	HA	
	Produits exceptionnels sur opérations en capital *	HB	117 000 55 500
	Reprises sur provisions et transferts de charges	HC	
	Total des produits exceptionnels (7) (VII)	HD	117 000 55 500
CHARGES EXCEPTIONNELLES	Charges exceptionnelles sur opérations de gestion (6 bis)	HE	24 891 166 947
	Charges exceptionnelles sur opérations en capital *	HF	2 000 109 203
	Dotations exceptionnelles aux amortissements et provisions	HG	
	Total des charges exceptionnelles (7) (VIII)	HH	26 891 276 150
4 - RÉSULTAT EXCEPTIONNEL (VII - VIII)		HI	90 109 (220 650)
Participation des salariés aux résultats de l'entreprise (IX)		HJ	
Impôts sur les bénéfices * (X)		HK	(78 084) 530 538
TOTAL DES PRODUITS (I + III + V + VII)		HL	4 287 655 8 972 380
TOTAL DES CHARGES (II + IV + VI + VIII + IX + X)		HM	3 080 570 8 050 937
5 - BÉNÉFICE OU PERTE (Total des produits - total des charges)		HN	1 207 086 921 443
REVENUS	(1) Dont produits nets partiels sur opérations à long terme	HO	
	(2) Dont { produits de locations immobilières produits d'exploitation afférents à des exercices antérieurs (à détailler au (8) ci-dessous)	HY	
		IG	
	(3) Dont { - Crédit-bail mobilier * - Crédit-bail immobilier	HP	73 475 51 685
		HQ	
	(4) Dont charges d'exploitation afférentes à des exercices antérieurs (à détailler au (8) ci-dessous)	IH	
	(5) Dont produits concernant les entreprises liées	IJ	
	(6) Dont intérêts concernant les entreprises liées	IK	
	(6bis) Dont dons faits aux organismes d'intérêt général (art. 238 bis du C.G.I.)	HX	
	(9) Dont transferts de charges	A1	4 273 15 107
	(10) Dont cotisations personnelles de l'exploitant (13)	A2	
	(11) Dont redevances pour concessions de brevets, de licences (produits)	A3	
	(12) Dont redevances pour concessions de brevets, de licences (charges)	A4	
(13) Dont primes et cotisations complémentaires personnelles : facultatives A6 obligatoires A9			
(7) Détail des produits et charges exceptionnels (Si le nombre de lignes est insuffisant, reproduire le cadre (7) et le joindre en annexe) :	Exercice N		
PRODUITS CESSIONS TITRES	Charges exceptionnelles	Produits exceptionnels	
		117 000	
VALEUR COMPTABLES TITRES CEDES	2 000		
AMENDES	904		
ABANDON COMPTES	23 987		
(8) Détail des produits et charges sur exercices antérieurs :	Exercice N		
	Charges antérieures	Produits antérieurs	

* Des explications concernant cette rubrique sont données dans la notice n° 2032.

AGREMENT DGFIP C5113.10012

1

BILAN - ACTIF

DGFIP N°2050 2013

Formulaire obligatoire (article 53 A du code général des impôts).

EXEMPLAIRE A CONSERVER PAR LE DECLARANT

Désignation de l'entreprise : SAS VALECO		Durée de l'exercice exprimée en nombre de mois * 1 2	
Adresse de l'entreprise 188 rue Maurice BEJART CS 57392 34184 MONTPELLIER CEDEX 4		Durée de l'exercice précédent * 1 2	
Numéro SIRET* 4 2 1 3 7 7 9 4 6 0 0 0 3 1		Néant <input type="checkbox"/>	
		Exercice N clos le 3 1 1 2 2 0 1 2	
		N-1 3 1 1 2 2 0 1 1	
		Net 3	
		Net 4	
Capital souscrit non appelé (I) AA			
Frais d'établissement * AB 33 500		AC 27 921 5 579 16 675	
Frais de développement * CX		CQ	
Concessions, brevets et droits similaires AF 38 660		AG 35 928 2 731 4 636	
Fonds commercial (1) AH		AI	
Autres immobilisations incorporelles AJ		AK	
Avances et acomptes sur immobilisations incorporelles AL		AM	
Terrains AN		AO	
Constructions AP 1 514 492		AQ 56 738 1 457 754 1 461 422	
Installations techniques, matériel et outillage industriels AR 1 580		AS 1 184 396 5 530	
Autres immobilisations corporelles AT 287 663		AU 200 532 87 131 154 377	
Immobilisations en cours AV		AW	
Avances et acomptes AX		AY	
Participations évaluées selon la méthode de mise en équivalence CS		CT	
Autres participations CU 8 841 301		CV 8 841 301 8 729 466	
Créances rattachées à des participations BB		BC	
Autres titres immobilisés BD		BE	
Prêts BF		BG	
Autres immobilisations financières* BH 9 202		BI 9 202 46 558	
TOTAL (II) BJ 10 726 399		BK 322 304 10 404 095 10 418 664	
Matières premières, approvisionnements BL		BM	
En cours de production de biens BN		BO	
En cours de production de services BP		BQ	
Produits intermédiaires et finis BR		BS	
Marchandises BT		BU 3 473 180	
Avances et acomptes versés sur commandes BV 1 838		BW 1 838	
Clients et comptes rattachés (3)* BX 2 350 670		BY 2 350 670 2 462 546	
Autres créances (3) BZ 17 188 728		CA 17 188 728 19 641 013	
Capital souscrit et appelé, non versé CB		CC	
Valeurs mobilières de placement (dont actions propres :) CD		CE	
Disponibilités CF 3 664 235		CG 3 664 235 2 589 141	
Charges constatées d'avance (3)* CH 21 067		CI 21 067 25 674	
TOTAL (III) CJ 23 226 537		CK 23 226 537 28 191 554	
Frais d'émission d'emprunt à étaler (IV) CW			
Primes de remboursement des obligations (V) CM			
Écarts de conversion actif* (VI) CN			
TOTAL GÉNÉRAL (I à VI) CO 33 952 937		IA 322 304 33 630 633 38 610 218	
Renvois : (1) Dont droit au bail :		(2) Part à moins d'un an des immobilisations financières nettes : CP	
Clause de réserve de propriété* Immobilisations :		(3) Part à plus d'un an : CR	
		Stocks :	
		Créances :	

* Des explications concernant cette rubrique sont données dans la notice n°2032

AGREMENT DGFIP C5113.10012

2

BILAN - PASSIF avant répartition

DGFIP N°2051 2013

Formulaire obligatoire (article 53 A du Code général des impôts)

EXEMPLAIRE A CONSERVER PAR LE DÉCLARANT

Désignation de l'entreprise		SAS VALECO		Néant <input type="checkbox"/> *	
		Exercice N		Exercice N-1	
CAPITAUX PROPRES	Capital social ou individuel (1)* (Dont versé :9...681.....354...)	DA	9 681 354	8 485 422	
	Primes d'émission, de fusion, d'apport,	DB	11 051 389	5 697 775	
	Ecarts de réévaluation (2) * (dont écart d'équivalence <input type="checkbox"/> EK)	DC			
	Réserve légale (3)	DD	37 621	30 492	
	Réserves statutaires ou contractuelles	DE			
	Réserves réglementées (3)* (Dont réserve spéciale des provisions pour fluctuation des cours <input type="checkbox"/> BI)	DF			
	Autres réserves (Dont réserve relative à l'achat d'oeuvres originales d'artistes vivants* <input type="checkbox"/> EJ)	DG			
	Report à nouveau	DH	711 827	711 827	
	RÉSULTAT DE L'EXERCICE (bénéfice ou perte)	DI	921 443	79 976	
	Subventions d'investissement	DJ			
	Provisions réglementées *	DK			
	TOTAL (I)	DL	22 403 634	15 005 491	
Autres fonds propres	Produit des émissions de titres participatifs	DM			
	Avances conditionnées	DN			
	TOTAL (II)	DO			
Provisions pour risques et charges	Provisions pour risques	DP			
	Provisions pour charges	DQ			
	TOTAL (III)	DR			
DETTES (4)	Emprunts obligataires convertibles	DS	8 640 564	14 876 478	
	Autres emprunts obligataires	DT			
	Emprunts et dettes auprès des établissements de crédit (5)	DU	1 238 936	1 316 061	
	Emprunts et dettes financières divers (Dont emprunts participatifs <input type="checkbox"/> EI)	DV	389 839	2 007 964	
	Avances et acomptes reçus sur commandes en cours	DW			
	Dettes fournisseurs et comptes rattachés	DX	408 605	4 215 741	
	Dettes fiscales et sociales	DY	544 241	1 144 154	
	Dettes sur immobilisations et comptes rattachés	DZ			
	Autres dettes	EA	4 813	44 328	
Compte régul.	EB				
Produits constatés d'avance (4)	EC	11 226 999	23 604 728		
TOTAL (IV)	EC	11 226 999	23 604 728		
Ecarts de conversion passif *	ED				
TOTAL GÉNÉRAL (I à V)	EE	33 630 633	38 610 218		
RENVIS	(1) Écart de réévaluation incorporé au capital	IB			
	(2) Dont {	Réserve spéciale de réévaluation (1959)	IC		
		Écart de réévaluation libre	ID		
		Réserve de réévaluation (1976)	IE		
	(3) Dont réserve spéciale des plus-values à long terme *	EF			
(4) Dettes et produits constatés d'avance à moins d'un an	EG	1 821 723	7 535 785		
(5) Dont concours bancaires courants, et soldes créditeurs de banques et CCP	EH	96	782		

* Des explications concernant cette rubrique sont données dans la notice n° 2032.

AGREMENT DGFIP C5113.10012

3

COMPTE DE RÉSULTAT DE L'EXERCICE (En liste)

DGFIP N°2052 2013

Formulaire obligatoire (article 53 A du Code général des impôts).

EXEMPLAIRE A CONSERVER PAR LE DÉCLARANT

SAGE Experts-comptables, janvier 2013 - Etat préliminaire.

Désignation de l'entreprise : SAS VALECO		Exercice N			Exercice (N-1)			
		France	Exportations et livraisons intracommunautaires	Total				
PRODUITS D'EXPLOITATION	Ventes de marchandises*	FA	4 382 376	FB	FC	4 382 376		
	Production vendue	} biens*	FD	6 432	FE	FF	6 432	6 024
			} services*	FG	1 571 324	FH	FI	1 571 324
	Chiffres d'affaires nets*	FJ		5 960 132	FK	FL	5 960 132	1 386 154
	Production stockée*				FM			
	Production immobilisée*				FN			
	Subventions d'exploitation				FO			
	Reprises sur amortissements et provisions, transferts de charges* (9)				FP	15 107	8 234	
	Autres produits (1) (11)				FQ	1 150	2 905	
	Total des produits d'exploitation (2) (I)				FR	5 976 390	1 397 294	
CHARGES D'EXPLOITATION	Achats de marchandises (y compris droits de douane)*				FS	910 643	3 473 180	
	Variation de stock (marchandises)*				FT	3 473 180	(3 473 180)	
	Achats de matières premières et autres approvisionnements (y compris droits de douane)*				FU			
	Variation de stock (matières premières et approvisionnements)*				FV			
	Autres achats et charges externes (3) (6 bis)*				FW	1 314 682	763 769	
	Impôts, taxes et versements assimilés*				FX	36 590	44 172	
	Salaires et traitements*				FY	659 158	589 823	
	Charges sociales (10)				FZ	262 365	255 999	
	DOTATIONS D'EXPLOITATION	Sur immobilisations	} - dotations aux amortissements*			GA	135 942	92 729
				} - dotations aux provisions			GB	
		Sur actif circulant : dotations aux provisions *					GC	
	Pour risques et charges : dotations aux provisions				GD			
Autres charges (12)				GE	8 685	6 324		
Total des charges d'exploitation (4) (II)				GF	6 801 245	1 752 816		
1 - RÉSULTAT D'EXPLOITATION (I - II)				GG	(824 855)	(355 522)		
opérations en commun	Bénéfice attribué ou perte transférée* (III)				GH			
	Perte supportée ou bénéfice transféré* (IV)				GI			
PRODUITS FINANCIERS	Produits financiers de participations (5)				GJ	2 541 396		
	Produits des autres valeurs mobilières et créances de l'actif immobilisé (5)				GK			
	Autres intérêts et produits assimilés (5)				GL	399 095	471 897	
	Reprises sur provisions et transferts de charges				GM			
	Différences positives de change				GN			
	Produits nets sur cessions de valeurs mobilières de placement				GO			
Total des produits financiers (V)				GP	2 940 490	471 897		
CHARGES FINANCIÈRES	Dotations financières aux amortissements et provisions*				GQ			
	Intérêts et charges assimilées (6)				GR	443 003	478 908	
	Différences négatives de change				GS			
	Charges nettes sur cessions de valeurs mobilières de placement				GT			
Total des charges financières (VI)				GU	443 003	478 908		
2 - RÉSULTAT FINANCIER (V - VI)				GV	2 497 487	(7 010)		
3 - RÉSULTAT COURANT AVANT IMPÔTS (I - II + III - IV + V - VI)				GW	1 672 632	(362 532)		

(RENOIS : voir tableau n° 2053) * Des explications concernant cette rubrique sont données dans la notice n° 2032.

AGREMENT DGFIP C5113.10012

4

COMPTE DE RÉSULTAT DE L'EXERCICE (Suite)

DGFIP N°2053 2013

Formulaire obligatoire (article 53 A du Code général des impôts)

EXEMPLAIRE A CONSERVER PAR LE DÉCLARANT

Désignation de l'entreprise SAS VALECO		Néant <input type="checkbox"/> *		
		Exercice N	Exercice N - 1	
PRODUITS EXCEPTIONNELS	Produits exceptionnels sur opérations de gestion	HA		
	Produits exceptionnels sur opérations en capital *	HB	55 500 106 230	
	Reprises sur provisions et transferts de charges	HC		
	Total des produits exceptionnels (7) (VII)	HD	55 500 106 230	
CHARGES EXCEPTIONNELLES	Charges exceptionnelles sur opérations de gestion (6 bis)	HE	166 947 315	
	Charges exceptionnelles sur opérations en capital *	HF	109 203 106 230	
	Dotations exceptionnelles aux amortissements et provisions	HG		
	Total des charges exceptionnelles (7) (VIII)	HH	276 150 106 545	
4 - RÉSULTAT EXCEPTIONNEL (VII - VIII)		HI	(220 650) (315)	
Participation des salariés aux résultats de l'entreprise (IX)		HJ		
Impôts sur les bénéfices * (X)		HK	530 538 (442 823)	
TOTAL DES PRODUITS (I + III + V + VII)		HL	8 972 380 1 975 421	
TOTAL DES CHARGES (II + IV + VI + VIII + IX + X)		HM	8 050 937 1 895 446	
5 - BÉNÉFICE OU PERTE (Total des produits - total des charges)		HN	921 443 79 976	
(1)	Dont produits nets partiels sur opérations à long terme	HO		
(2)	Dont { produits de locations immobilières produits d'exploitation afférents à des exercices antérieurs (à détailler au (8) ci-dessous)	HY		
		IG		
(3)	Dont { - Crédit-bail mobilier * - Crédit-bail immobilier	HP	51 685 59 810	
		HQ		
(4)	Dont charges d'exploitation afférentes à des exercices antérieurs (à détailler au (8) ci-dessous)	IH		
(5)	Dont produits concernant les entreprises liées	IJ		
(6)	Dont intérêts concernant les entreprises liées	IK		
(6bis)	Dont dons faits aux organismes d'intérêt général (art. 238 bis du C.G.I.)	HX		
(9)	Dont transferts de charges	A1	15 107 8 234	
(10)	Dont cotisations personnelles de l'exploitant (13)	A2		
(11)	Dont redevances pour concessions de brevets, de licences (produits)	A3		
(12)	Dont redevances pour concessions de brevets, de licences (charges)	A4		
(13)	Dont primes et cotisations complémentaires personnelles : facultatives A6 obligatoires A9			
		Exercice N		
(7)	Détail des produits et charges exceptionnels (Si le nombre de lignes est insuffisant, reproduire le cadre (7) et le joindre en annexe) :	Charges exceptionnelles	Produits exceptionnels	
			15 500	
		PCEAC DEPOT GARANTIE		40 000
		PENALITE	3 072	
		ABANDON PROJET COGE	163 875	
		VNC IMMO COPORELLES ET FINANCIERE	109 203	
		Exercice N		
(8)	Détail des produits et charges sur exercices antérieurs :	Charges antérieures	Produits antérieurs	

SAGE Experts-comptables janvier 2013 : Etat préparatoire.

* Des explications concernant cette rubrique sont données dans la notice n° 2032.

AGREMENT DGFIP C5112.10003
Formulaire obligatoire (article 53 A
du code général des impôts).

1

BILAN - ACTIF

DGFIP N°2050 2012

EXEMPLAIRE A CONSERVER PAR LE DÉCLARANT

Designation de l'entreprise : SAS VALECO Durée de l'exercice exprimée en nombre de mois * 1 2

Adresse de l'entreprise 188 rue Maurice BEJART CS 57392 34184 MONTPELLIER CEDEX 4 Durée de l'exercice précédent * 1 2

Numéro SIRET* 4 2 1 3 7 7 9 4 6 0 0 0 3 1 Néant *

				Exercice N clos le		N-1	
				3 1 1 2 2 0 1 1	3 1 1 2 2 0 1 1	3 1 1 2 2 0 1 0	3 1 1 2 2 0 1 0
		Brut	Amortissements, provisions	Net		Net	
		1	2	3		4	
Capital souscrit non appelé (I)	AA						
Frais d'établissement *	AB	33 500	AC 16 825	16 675		27 841	
Frais de développement *	CX		CQ				
Concessions, brevets et droits similaires	AF	33 319	AG 28 683	4 636		4 851	
Fonds commercial (1)	AH		AI				
Autres immobilisations incorporelles	AJ		AK				
Avances et acomptes sur immobilisations incorporelles	AL		AM				
Terrains	AN		AO				
Constructions	AP	1 467 595	AQ 6 174	1 461 422			
Installations techniques, matériel et outillage industriels	AR	101 912	AS 96 382	5 530		6 504	
Autres immobilisations corporelles	AT	390 504	AU 236 127	154 377		166 349	
Immobilisations en cours	AV		AW				
Avances et acomptes	AX		AY				
Participations évaluées selon la méthode de mise en équivalence	CS		CT				
Autres participations	CU	8 729 466	CV	8 729 466		8 771 791	
Créances rattachées à des participations	BB		BC				
Autres titres immobilisés	BD		BE				
Prêts	BF		BG				
Autres immobilisations financières*	BH	46 558	BI	46 558		46 856	
TOTAL (II)	BJ	10 802 856	BK 384 192	10 418 664		9 024 192	
Matières premières, approvisionnements	BL		BM				
En cours de production de biens	BN		BO				
En cours de production de services	BP		BQ				
Produits intermédiaires et finis	BR		BS				
Marchandises	BT	3 473 180	BU	3 473 180			
Avances et acomptes versés sur commandes	BV		BW				
Clients et comptes rattachés (3)*	BX	2 462 546	BY	2 462 546		1 716 980	
Autres créances (3)	BZ	19 641 013	CA	19 641 013		12 377 524	
Capital souscrit et appelé, non versé	CB		CC				
Valeurs mobilières de placement (dont actions propres :)	CD		CE				
Disponibilités	CF	2 589 141	CG	2 589 141		8 151 059	
Charges constatées d'avance (3)*	CH	25 674	CI	25 674		29 174	
TOTAL (III)	CJ	28 191 554	CK	28 191 554		22 274 738	
Frais d'émission d'emprunt à étaler (IV)	CW						
Primes de remboursement des obligations (V)	CM						
Écart de conversion actif * (VI)	CN						
TOTAL GÉNÉRAL (I à VI)	CO	38 994 410	IA 384 192	38 610 218		31 298 930	
Renvois : (1) Dont droit au bail :			(2) Part à moins d'un an des immobilisations financières nettes :	CP	(3) Part à plus d'un an :		CR
Clause de réserve de propriété :*	Immobilisations :		Stocks :		Créances :		

* Des explications concernant cette rubrique sont données dans la notice n° 2032

AGREMENT DGFiP C5112.10003

2

BILAN - PASSIF avant répartition

DGFiP N°2051 2012

Formulaire obligatoire (article 53 A
du Code général des impôts)

EXEMPLAIRE A CONSERVER PAR LE DÉCLARANT

Désignation de l'entreprise		SAS VALECO		Néant <input type="checkbox"/> *	
		Exercice N	Exercice N-1		
CAPITAUX PROPRES	Capital social ou individuel (1)* (Dont versé :8...485...422...)	DA	8 485 422	8 485 422	
	Primes d'émission, de fusion, d'apport, ...	DB	5 697 775	5 697 775	
	Écarts de réévaluation (2) * (dont écart d'équivalence <input type="checkbox"/> EK)	DC			
	Réserve légale (3)	DD	30 492	30 492	
	Réserves statutaires ou contractuelles	DE			
	Réserves réglementées (3)* (Dont réserve spéciale des provisions pour fluctuation des cours <input type="checkbox"/> B1)	DF			
	Autres réserves (Dont réserve relative à l'achat d'oeuvres originales d'artistes vivants* <input type="checkbox"/> EJ)	DG			
	Report à nouveau	DH	711 827	649 240	
	RÉSULTAT DE L'EXERCICE (bénéfice ou perte)	DI	79 976	62 587	
	Subventions d'investissement	DJ			
	Provisions réglementées *	DK			
	TOTAL (I)	DL	15 005 491	14 925 515	
Autres fonds propres	Produit des émissions de titres participatifs	DM			
	Avances conditionnées	DN			
TOTAL (II)	DO				
Provisions pour risques et charges	Provisions pour risques	DP			
	Provisions pour charges	DQ			
TOTAL (III)	DR				
DETTES (4)	Emprunts obligataires convertibles	DS	14 876 478	14 830 750	
	Autres emprunts obligataires	DT			
	Emprunts et dettes auprès des établissements de crédit (5)	DU	1 316 061	181 442	
	Emprunts et dettes financières divers (Dont emprunts participatifs <input type="checkbox"/> EI)	DV	2 007 964	406 919	
	Avances et acomptes reçus sur commandes en cours	DW			
	Dettes fournisseurs et comptes rattachés	DX	4 215 741	330 343	
	Dettes fiscales et sociales	DY	1 144 154	440 914	
	Dettes sur immobilisations et comptes rattachés	DZ		1 809	
Autres dettes	EA	44 328	181 239		
Compte régul.	Produits constatés d'avance (4)	EB			
TOTAL (IV)	EC	23 604 728	16 373 415		
(V)	Écarts de conversion passif *	ED			
TOTAL GÉNÉRAL (I à V)	EE	38 610 218	31 298 930		
RENVVOIS	(1) Écart de réévaluation incorporé au capital	IB			
	(2) Dont {	Réserve spéciale de réévaluation (1959)	IC		
		Écart de réévaluation libre	ID		
		Réserve de réévaluation (1976)	IE		
	(3) Dont réserve spéciale des plus-values à long terme *	EF			
(4) Dettes et produits constatés d'avance à moins d'un an	EG	7 535 785	1 430 035		
(5) Dont concours bancaires courants, et soldes créditeurs de banques et CCP	EH	782	3 673		

* Des explications concernant cette rubrique sont données dans la notice n° 2032.

AGREMENT DGFIP C5112.10003

3

COMPTE DE RÉSULTAT DE L'EXERCICE (En liste)

DGFIP N°2052 2012

Formulaire obligatoire (article 53 A
du Code général des impôts).

Désignation de l'entreprise : SAS VALECO

Néant *

EXEMPLAIRE A CONSERVER PAR LE DÉCLARANT

		Exercice N				Exercice (N-1)			
		France		Exportations et livraisons intracommunautaires			Total		
PRODUITS D'EXPLOITATION	Ventes de marchandises*	FA		FB		FC			
	Production vendue	} biens*	FD	6 024	FE		FF	6 024	
			} services*	FG	1 380 130	FH		FI	1 380 130
	Chiffres d'affaires nets*	FJ		1 386 154	FK		FL	1 386 154	
	Production stockée*					FM			
	Production immobilisée*					FN			
	Subventions d'exploitation					FO			
	Reprises sur amortissements et provisions, transferts de charges* (9)					FP	8 234	750	
	Autres produits (1) (11)					FQ	2 905	5 792	
	Total des produits d'exploitation (2) (I)					FR	1 397 294	1 129 733	
CHARGES D'EXPLOITATION	Achats de marchandises (y compris droits de douane)*					FS	3 473 180		
	Variation de stock (marchandises)*					FT	(3 473 180)		
	Achats de matières premières et autres approvisionnements (y compris droits de douane)*					FU			
	Variation de stock (matières premières et approvisionnements)*					FV			
	Autres achats et charges externes (3) (6 bis)*					FW	763 769	529 649	
	Impôts, taxes et versements assimilés*					FX	44 172	30 103	
	Salaires et traitements*					FY	589 823	509 797	
	Charges sociales (10)					FZ	255 999	215 483	
	DOTATIONS D'EXPLOITATION	Sur immobilisations	} - dotations aux amortissements*				GA	92 729	74 327
			} - dotations aux provisions				GB		
		Sur actif circulant : dotations aux provisions *					GC		
	Pour risques et charges : dotations aux provisions					GD			
	Autres charges (12)					GE	6 324	44	
Total des charges d'exploitation (4) (II)					GF	1 752 816	1 359 404		
1 - RÉSULTAT D'EXPLOITATION (I - II)					GG	(355 522)	(229 671)		
opérations en commun	Bénéfice attribué ou perte transférée* (III)					GH			
	Perte supportée ou bénéfice transféré* (IV)					GI			
PRODUITS FINANCIERS	Produits financiers de participations (5)					GJ			
	Produits des autres valeurs mobilières et créances de l'actif immobilisé (5)					GK			
	Autres intérêts et produits assimilés (5)					GL	471 897	607 472	
	Reprises sur provisions et transferts de charges					GM			
	Différences positives de change					GN			
	Produits nets sur cessions de valeurs mobilières de placement					GO		7 594	
Total des produits financiers (V)					GP	471 897	615 066		
CHARGES FINANCIÈRES	Dotations financières aux amortissements et provisions*					GQ			
	Intérêts et charges assimilées (6)					GR	478 908	460 087	
	Différences négatives de change					GS			
	Charges nettes sur cessions de valeurs mobilières de placement					GT			
Total des charges financières (VI)					GU	478 908	460 087		
2 - RÉSULTAT FINANCIER (V - VI)					GV	(7 010)	154 979		
3 - RÉSULTAT COURANT AVANT IMPÔTS (I - II + III - IV + V - VI)					GW	(362 532)	(74 692)		

(RENOIS : voir tableau n° 2053) * Des explications concernant cette rubrique sont données dans la notice n° 2052.

AGREMENT DGFIP C5112.10003

4

COMPTE DE RÉSULTAT DE L'EXERCICE (Suite)

DGFIP N°2053 2012

Formulaire obligatoire (article 53 A. du Code général des impôts)

EXEMPLAIRE A CONSERVER PAR LE DÉCLARANT		Désignation de l'entreprise SAS VALECO		Néant <input type="checkbox"/> *		
				Exercice N		
				Exercice N - 1		
PRODUITS EXCEPTIONNELS	Produits exceptionnels sur opérations de gestion		HA			
	Produits exceptionnels sur opérations en capital *		HB	106 230	11 300	
	Reprises sur provisions et transferts de charges		HC			
	Total des produits exceptionnels (7) (VII)		HD	106 230	11 300	
	CHARGES EXCEPTIONNELLES	Charges exceptionnelles sur opérations de gestion (6 bis)		HE	315	225
		Charges exceptionnelles sur opérations en capital *		HF	106 230	6 449
		Dotations exceptionnelles aux amortissements et provisions		HG		
		Total des charges exceptionnelles (7) (VIII)		HH	106 545	6 674
	4 - RÉSULTAT EXCEPTIONNEL (VII - VIII)		HI	(315)	4 626	
	Participation des salariés aux résultats de l'entreprise (IX)		HJ			
	Impôts sur les bénéfices * (X)		HK	(442 823)	(132 652)	
	TOTAL DES PRODUITS (I + III + V + VII)		HL	1 975 421	1 756 099	
	TOTAL DES CHARGES (II + IV + VI + VIII + IX + X)		HM	1 895 446	1 693 512	
5 - BÉNÉFICE OU PERTE (Total des produits - total des charges)		HN	79 976	62 587		
RENVIS	(1) Dont produits nets partiels sur opérations à long terme		HO			
	(2) Dont	produits de locations immobilières	HY			
		produits d'exploitation afférents à des exercices antérieurs (à détailler au (8) ci-dessous)	IG			
	(3) Dont	- Crédit-bail mobilier *	HP	59 810	27 583	
		- Crédit-bail immobilier	HQ			
	(4) Dont charges d'exploitation afférentes à des exercices antérieurs (à détailler au (8) ci-dessous)		IH			
	(5) Dont produits concernant les entreprises liées		IJ		106 657	
	(6) Dont intérêts concernant les entreprises liées		IK			
	(6bis) Dont dons faits aux organismes d'intérêt général (art. 238 bis du C.G.I.)		HX			
	(9) Dont transferts de charges		A1	8 234	750	
	(10) Dont cotisations personnelles de l'exploitant (13)		A2			
	(11) Dont redevances pour concessions de brevets, de licences (produits)		A3			
	(12) Dont redevances pour concessions de brevets, de licences (charges)		A4			
(13) Dont primes et cotisations complémentaires personnelles : facultatives A6 obligatoires A9						
(7) Détail des produits et charges exceptionnels (Si le nombre de lignes est insuffisant, reproduire le cadre (7) et le joindre en annexe) :		Exercice N				
VNC IMMO FI CEDEES			106 230			
PCEA FINANCIERS				106 230		
AMENDES			315			
(8) Détail des produits et charges sur exercices antérieurs :		Exercice N				
			Charges antérieures	Produits antérieurs		

* Des explications concernant cette rubrique sont données dans la notice n° 2032.